

Dell™ Vostro™ 1510 維修 冊

[故障排除](#)

[拆裝電腦內 元件 前](#)

[碟](#)

[無線區域網 \(WLAN\) 卡](#)

[扇](#)

[處理器冷 組件](#)

[處理器模組](#)

[記憶體](#)

[鉸接護蓋](#)

[鍵盤](#)

[電 按鈕及多媒體按鈕墊](#)

[示器](#)

[墊](#)

[紋 讀器](#)

[含藍牙®無線 術的內建插卡](#)

[光碟](#)

[板組件](#)

[喇叭組件](#)

[USB 子卡](#)




[電 門鎖組件](#)

[幣式電](#)

[更 BIOS](#)

號 PP36L

註、注意事項和警示

-  **註:** 註是表示能幫助您更好使用電腦的資訊。
-  **注意:** 注意是表示可能的 體損壞或 據遺失 並告訴您如何 免這 題。
-  **警示:** 警示表示可能的財 損失、人身 害或 亡。

如果您購買的是 Dell n 系列電腦 本 件中有關 Microsoft Windows 作業系統的所有參 均不適用。

本 件中的資訊如有更改 恕不另行通知。
© 2008 Dell Inc. 權所有 翻印必究。

未 Dell Inc. 的書面許可 不得以 何形式進行複製。

本 中使用的商標 Dell、DELL 徽標和 Vostro 徽標是 Dell Inc. 的商標 Microsoft、Windows、Windows Vista 和 Windows 開始按鈕徽標是 Microsoft Corporation 在美國和/或其他國家/ 區的商標或註冊商標。Bluetooth 是 Bluetooth SIG Inc. 的註冊商標。

本 明 件中使用的其他商標及商品名稱是 擁有這 商標及商品名稱的公 或其製造的 品。Dell Inc. 對本公 外的商標和 品名稱不擁有 何所有權。

2009 年 9 月 Rev. A01

故障排除

Dell™ Vostro™ 1510 維修 冊


- [故障排除工具](#)
- [決 題](#)
- [Dell 術更 服務](#)
- [Dell 支援公用程式](#)

故障排除工具




診 示燈





 **警告:** 開始執行本章節中的 何程序 前 請遵循您的電腦所隨 的安全資訊 示。

在電腦的鍵盤上方 有三個鍵盤狀態 示燈。在正 操作期 鍵盤狀態 示燈 示 Num Lock、Caps Lock 和 Scroll Lock 能的目前狀態 (開 或關閉)。如果電腦正 動 這 燈 先閃爍 隨後熄滅。如果電腦出現故障 您可利用燈號的狀態來 助釐清 題。

 **註:** 電腦完成 POST 後 Num Lock 示燈可能 持續亮燈 視 BIOS 設定而定。關於使用系統設定程式的更多資訊 請參 電腦或 support.dell.com 網站上的 *Dell™* 術 。

POST 期 的診 示燈代碼

進行電腦的故障排除時 請從左到右 (Num Lock、Caps Lock 再到 Scroll Lock) 依序讀取鍵盤狀態 示燈的狀態。如果電腦發生故障 這 示燈 分別 示亮 、熄滅  或閃爍  的狀態。


示燈樣式	題 明	建議的 決方
	未偵測到 憶體模組。	<ul style="list-style-type: none">• 如果安裝有兩個或兩個以上的 憶體模組 請卸下這 模組 (請參 卸下 憶體模組) 然後重 安裝一個模組 (請參 裝回 憶體模組) 並重 動電腦。如果電腦可以正 動 請繼續安裝其他的 憶體模組 (每次安裝一個) 到您識別出有故障的模組 或重 安裝所有模組均未出現錯誤。• 如果可以 請在電腦中安裝同樣作業正 的 憶體 (請參 憶體)。• 如果 題仍然 在 請 Dell 支援 絡。
	偵測到 憶體模組 但 憶體發生故障。	<ul style="list-style-type: none">• 如果安裝兩個或兩個以上的 憶體模組 請卸下這 模組 (請參 卸下 憶體模組) 然後重 安裝一個模組 (請參 裝回 憶體模組) 並重 動電腦。如果電腦可以正 動 請繼續安裝其他的 憶體模組 (每次安裝一個) 到您識別出有故障的模組 或重 安裝所有模組均未出現錯誤。• 如果可以 請在電腦中安裝同樣作業正 的 憶體 (請參 憶體)。• 如果 題仍然 在 請 Dell 支援 絡。
	處理器可能發生故障。	<ul style="list-style-type: none">• 重 接插處理器 (請參 卸下處理器模組)。• 如果 題仍然 在 請 Dell 支援 絡。
	圖形卡可能發生故障或影像出現 題。	<ul style="list-style-type: none">• 重 接插所有已安裝的圖形卡。• 如果可以 請在電腦中安裝作業正 的圖形卡。• 如果 題仍然 在 請 Dell 支援 絡。
	LCD 可能發	<ul style="list-style-type: none">• 重 接上 LCD 纜線 (請參 卸下 示器組件)。

	生故障。	<ul style="list-style-type: none"> • 如果 題仍然 在 請 Dell 支援 絡。
	鍵盤可能發生故障。	<ul style="list-style-type: none"> • 重 接插鍵盤 (請參 卸下鍵盤)。 • 如果可以 請連接外接式鍵盤。 • 如果 題仍然 在 請 Dell 支援 絡。
	USB 控制器可能發生故障。	<ul style="list-style-type: none"> • 請卸下 何的 USB 裝置。 • 如果 題仍然 在 請 Dell 支援 絡。


體疑難排

如果在作業系統設定程式中未偵測到某裝置 或者偵測到該裝置但其組態不正確 您可以使用 體疑難排 來 決不相容 題。


Windows XP

1. 按一下開始  明及支援。
2. 在 尋欄位中鍵入 hardware troubleshooter 體疑難排 然後按 <Enter> 鍵開始 尋。
3. 在修復 題區段中 按一下 體疑難排 。
4. 在 體疑難排 清單中 選 能 明 題的選項並按一下下一 按照接下來的疑難排 操作。

Windows Vista®

1. 按一下 Windows Vista 開始按鈕  然後按一下 明及支援。
2. 在 尋欄位中鍵入 hardware troubleshooter 體疑難排 然後按 <Enter> 鍵開始 尋。
3. 在 尋結果中 選 能 明 題的選項 並按照接下來的疑難排 操作。

Dell 診 程式


 **警示:** 開始執行本章節中的 何程序 前 請遵循您的電腦所隨 的安全資訊 示。

何時使用 Dell 診 程式

如果您的電腦出現故障 請在 Dell 公 絡以尋求 助 前 先執行 [決 題](#)的檢 程序 並執行 Dell 診 程式。

從電腦隨 的 *Drivers and Utilities* 媒體 動 Dell 診 程式。


 **註:** *Drivers and Utilities* 媒體是可選的 您的電腦可能未隨 媒體。


 **註:** Dell 診 程式僅可在 Dell 電腦上執行。

從 碟 動 Dell 診 程式

在執行 Dell 診 程式 前 請先進入系統設定程式 檢 電腦的組態資訊 確定您要測試的裝置 示在系統設定程式中且處於作用中狀態。關於使用系統設定程式的更多資訊 請參 電腦或 support.dell.com 網站上的 *Dell™* 術 。

Dell 診 程式位於 碟 上另外的診 公用程式分割區上。

 **註:** 如果電腦已連接至連線裝置 (已連線) 請切 連線。請參 連線裝置隨 的 明 件 以獲得有關 示。


 **註:** 如果電腦無法 示螢幕影像 請 Dell 支援 絡。

1. 請確保將電腦連接至已知能正 工作的電 插座。
2. 按住 <Fn> 鍵或 音按鈕 然後開 電腦。


 **註:** 或者 您可以在 動時從單次 動選單中選 **Diagnostics** (診 程式) 動診 公用程式分割區並執行 Dell 診 程式。

電腦 執行預 動系統評估 (PSA) 可對 板、鍵盤、 示器、 憶體、 碟 等執行一系列初 測試。


- 評估期 請回答螢幕上出現的所有 題。
- 如果在預 動系統評估期 偵測到故障 請 下錯誤代碼 然後 Dell 支援 絡。
- 如果預 動系統評估成 完成 您 收到訊 「Booting Dell Diagnostic Utility Partition. Press any key to continue. 正在 動 Dell 診 公用程式分割區 按 意鍵繼續 」。

 **註:** 如果您看到開頭表示找不到診 公用程式分割區的訊 請從您的 *Drivers and Utilities* 媒體執行 Dell 診 程式 (請參 [從 Drivers and Utilities 媒體 動 Dell 診 程式](#))。


3. 按 意鍵從 碟 上的診 公用程式分割區 動 Dell 診 程式。
4. 按 <Tab> 以選 **Test System** (測試系統) 並按 <Enter>。

 **註:** 建議您選 **Test System** (測試系統) 以對電腦執行完整的測試。選 **Test Memory** (測試 憶體) 開始執行延伸 憶體測試 這可能 要 30 分鐘以上的時 才能完成。當測試完成時 請 測試結果後 按 意鍵回到上一個選單。

5. 在 Dell Diagnostics Main Menu (Dell 診 程式 選單) 中 按一下觸控墊/滑鼠左鍵 或按 <Tab> 再按 <Enter> 以選 所要執行的測試 (請參 [Dell 診 程式 選單](#))。

 **註:** 當出現錯誤代碼和 題 明時 請準確 下 們 並按照螢幕上的 示操作。


6. 完成所有測試後 關閉測試視窗 以返回 Dell Diagnostics Main Menu (Dell 診 程式 選單)。
7. 關閉 Main Menu (選單) 視窗 以結束 Dell 診 程式並重 動電腦。

 **註:** 如果您看到開頭表示找不到診 公用程式分割區的訊 請從您的 *Drivers and Utilities* 媒體執行 Dell 診 程式 (請參 [從 Drivers and Utilities 媒體 動 Dell 診 程式](#))。

從 **Drivers and Utilities** 媒體 動 Dell 診 程式


在執行 Dell 診 程式 前 請先進入系統設定程式 檢 電腦的組態資訊 確定您要測試的裝置 示在系統設定程式中且處於作用中狀態。關於使用系統設定程式的更多資訊 請參 電腦或 support.dell.com 網站上的 *Dell™* 術 。

1. 將 *Drivers and Utilities* 媒體插入光碟 。
2. 重 動電腦。
3. 螢幕上 示 DELL 徽標時 立即按 <F12> 鍵。

 **註:** 時 按住按鍵可能 導致鍵盤故障。為 免可能的鍵盤故障 請以一定的 隔按下並 放 <F12> 鍵 以開 Boot Device Menu (開 裝置選單)。

如果您等候過久 並且螢幕上已 示作業系統徽標 請繼續等待 到看到 Microsoft Windows 桌面 然後 關閉電腦並再試一次。


- 當 動裝置清單出現時 使用向上或向下鍵以反白選取 **CD/DVD/CD-RW Drive** (CD/DVD/CD-RW 光碟) 再按 <Enter>。

 **註:** 在單次 動選單中 僅針對目前 動變更 動順序。重 動後 電腦 依據系統設定程式中 定的 動順序 動。


- 按下 意鍵以確認您要從 CD/DVD 動。

如果您等候過久 並且螢幕上已 示作業系統徽標 請繼續等待 到看到 Microsoft Windows 桌面 然後 關閉電腦並再試一次。

- 鍵入 1 以 **Run the 32 Bit Dell Diagnostics** (執行 32 位元 Dell 診 程式)。
- 在 **Dell Diagnostics Menu** (Dell 診 程式選單) 中 鍵入 1 以選 **Resource CD** (圖形使用者介面) 的 **Dell 32-bit 診 程式**。
- 按 <Tab> 以選 **Test System** (測試系統) 並按 <Enter>。

 **註:** 建議您選 **Test System** (測試系統) 以對電腦執行完整的測試。選 **Test Memory** (測試 記憶體) 開始執行延伸 記憶體測試 這可能 要 30 分鐘以上的時 才能完成。當測試完成時 請 測試結果後 按 意鍵回到上一個選單。

- 在 **Dell Diagnostics Main Menu** (Dell 診 程式 選單) 中 按一下滑鼠左鍵 或按 <Tab> 再按 <Enter> 以選 所要執行的測試 (請參 [Dell 診 程式 選單](#))。

 **註:** 當出現錯誤代碼和 題 明時 請準確 下 們 並按照螢幕上的 示操作。


- 完成所有測試後 關閉測試視窗 以返回 **Dell Diagnostics Main Menu** (Dell 診 程式 選單)。
- 關閉 **Main Menu** (選單) 視窗 以結束 Dell 診 程式並重 動電腦。
- 從光碟 中取出 *Drivers and Utilities* 媒體。

Dell 診 程式 選單

當 Dell 診 程式載入後 出現以下選單

選項	能
Test Memory (測試 記憶體)	執行獨立的 記憶體測試
Test System (測試系統)	執行系統診 程式
Exit (結束)	結束診 程式


按 <Tab> 以選 您要執行的測試 然後按 <Enter>。

 **註:** 建議您選 **Test System** (測試系統) 以對電腦執行完整的測試。選 **Test Memory** (測試 記憶體) 開始執行延伸 記憶體測試 這可能 要 30 分鐘以上的時 才能完成。當測試完成時 請 測試結果後 按 意鍵回到 選單。


選取 **Test System** (測試系統) 後 出現以下選單

選項	能
Express Test (快速測試)	對系統中的裝置執行快速測試。這通 可能 要 10 到 20 分鐘。

	註: Express Test (快速測試) 不要您進行互動操作。請先執行 Express Test (快速測試) 以便快速出題的可能因。
Extended Test (廣泛測試)	對系統中的裝置執行全面檢。這通可能要一個小時或更時。 註: Extended Test (廣泛測試) 每隔一段時要求您輸入以回答特定題。
Custom Test (自訂測試)	用於測試特定的裝置或自訂要執行的測試。
Symptom Tree (兆樹)	選項可讓您依據所到的題兆來選測試。選項列出了見的兆。

 **註:** 建議您選 **Extended Test (廣泛測試)** 以更徹底檢電腦中的裝置。


對於在測試期到的題螢幕上出現訊息錯誤代碼及題明。當出現錯誤代碼和題明時請準確下並按照螢幕上的示操作。如果您無法決題請 Dell 支援絡。

 **註:** Dell 支援絡時請準備好服務標籤。電腦的服務標籤位於每個測試螢幕的頂。

以下標籤將為從 Custom Test (自訂測試) 或 Symptom Tree (兆樹) 選項執行的測試提供其他資訊

標籤	能
Results (結果)	示測試結果及到的所有錯誤狀況。
Errors (錯誤)	示到的錯誤狀況、錯誤代碼以及題明。
Help (明)	明測試以及執行測試的所有要求。
Configuration (組態)	示所選裝置的體組態。 Dell 診程式可以從系統設定程式、憶體以及種內測試程式中獲取所有裝置的組態資訊並將們示在螢幕左側窗格內的裝置清單中。 註: 裝置清單可能無法示電腦上安裝的所有元件名稱或電腦相連接的所有裝置名稱。
Parameters (參)	可讓您透過變更測試設定來自訂測試 (如果適用)。

錯誤訊

 **警示:** 開始執行本章節中的何程序前請遵循您的電腦所隨的安全資訊示。

如果處未列出您收到的錯誤訊請參作業系統或訊出現時正在執行的程式明件。


A filename cannot contain any of the following characters: \ / : * ? " < > | (名中不可以包含下列字元 \ / : * ? " < > |) — 請勿在名中使用這字元。

A required .DLL file was not found (找不到要的 .DLL) — 您嘗試開的程式缺少必要的。若要除並重安裝程式請

Windows XP

1. 按一下開始[®]控制台[®]或除程式[®]程式和能。
2. 選要除的程式。
3. 按一下除安裝。
4. 請參程式明件以獲得有關安裝的示。

Windows Vista

1. 按一下開始  控制台® 程式集® 程式和 能。
2. 選 要 除的程式。
3. 按一下 除安裝。
4. 請參 程式 明 件 以獲得有關安裝的 示。

drive letter : \ is not accessible. The device is not ready (x:\ 無法 取。裝置未就緒) — 磁碟 無法讀取磁碟。將磁碟插入磁碟 並再試一次。

Insert bootable media (插入開 媒體) — 請插入 動磁片、CD 或 DVD。

Non-system disk error (非系統磁碟錯誤) — 請從 碟 取出 碟並重 動電腦。


Not enough memory or resources. Close some programs and try again (記憶體或資 不足。關閉某 程式後再試一次) — 關閉所有視窗 然後開 您要使用的程式。在某 情況下 您可能必 重 動電腦才能恢復電腦的資 。電腦重 動後 請先執行您要使用的程式。

Operating system not found (未找到作業系統) — 絡 Dell 支援 。

決 題


排除電腦故障時 請遵循以下 訣

- 如果您在 題出現 前添 或卸下某個零件 請檢 安裝 並確定該零件安裝正確。
- 如果某個周邊裝置無法作業 請確定該裝置已正確連接。
- 如果螢幕出現錯誤訊 請 下該確切訊 。該訊 可能有助於支援人員診 和 決 題。
- 如果在某個程式中出現錯誤訊 請參 該程式的 明 件。

 **註:** 本 件中的程序針對 Windows 預設檢視 因 如果您將 Dell 電腦設定為 Windows 傳統檢視 這 程序可能不適用。

電 題

 **警示:** 如果 電 安裝不正確 可能 有爆炸的危險。請僅以相同電 或由製造廠商推薦的同類 電 來更換 有的電 。請依照製造廠商的 示來丟棄用過的電 。

 **警示:** 開始執行本章節中的 何程序 前 請遵循您的電腦所隨 的安全資訊 示。

磁碟 題

 **警示:** 開始執行本章節中的 何程序 前 請遵循您的電腦所隨 的安全資訊 示。

確定 Microsoft Windows 可識別磁碟 —

Windows XP

- 按一下開始 然後按一下我的電腦。

Windows Vista

- 按一下開始  然後按一下電腦。

如果其中未列出磁碟 請使用防毒 體執行徹底掃描 以檢 並 除病毒。病毒有時 導致 Windows 無法識別磁碟 。

測試磁碟 —

- 插入另一張光碟 以排除 有磁碟 出現故障的可能性。
- 插入 動磁片 並重 動電腦。


清 磁碟 或磁碟 — 關於清 電腦的資訊 請參 電腦或 support.dell.com 網站上的 *Dell™* 術 。


檢 纜線連接狀況

執行 體疑難排 — 請參 [體疑難排](#) 。

執行 Dell 診 程式 — 請參 [Dell 診 程式](#)。

光碟 題

 **註:** 速光碟 的震動是正 現象 可能 生噪音 但這並不表示光碟 或媒體有瑕疵。

 **註:** 由於 區的差異以及光碟格式的不同 並非 何 DVD 光碟 均可識別所有的 DVD 標題。

調節 Windows 音量控制 —

- 按一下螢幕右下角的喇叭圖示。
- 確保音量已調 (按一下滑塊並向上拖曳)。
- 按一下已核取的所有方塊 確定未開 音 能。

檢 喇叭 次低音喇叭 — 請參 [聲音和喇叭](#) 題。

光碟 的 入 題

關閉其他程式 — 光碟 入過程中 必 接收穩定的資料串流。如果資料串流 發生錯誤。將資料 入光碟 前 請嘗試關閉所有程式。

將資料 入光碟 前 請在 Windows 中關閉待命模式 — 關於設定電 選項的資訊 請參 電腦或 support.dell.com 網站上的 *Dell™* 術 。您亦可在 Windows 「明及支援」中 尋關鍵字 *standby* (待命) 獲得有關電 管理模式的資訊。

碟 題

執行磁碟檢 程式 —

Windows XP

1. 按一下開始 然後按一下我的電腦。
2. 在本 磁碟 C: 上按一下滑鼠右鍵。
3. 按一下內容® 工具® 立即檢 。
4. 按一下掃 和嘗試恢復損 的磁區 然後按一下開始。


Windows Vista

1. 按一下開始  然後按一下電腦。
2. 在本 磁碟 C: 上按一下滑鼠右鍵。
3. 按一下內容® 工具® 立即檢 。

螢幕上將出現使用者帳 控制視窗。如果您在電腦上使用的是管理員帳 請按一下繼續 否 請 絡管理員以繼續所 動作。

4. 依螢幕 示操作。

IEEE 1394 裝置 題

 **警告:** 開始執行本章節中的任何程序前，請遵循您的電腦所隨附的安全資訊顯示。

 **註:** 您的電腦僅支援 IEEE 1394a 標準。

確定 IEEE 1394 裝置的纜線已正確插入裝置及電腦的連接器中

確定在系統設定程式中用了 IEEE 1394 裝置 — 關於使用系統設定程式的更多資訊，請參閱電腦或 support.dell.com 網站上的 *Dell™* 技術。

確定 Windows 已識別 IEEE 1394 裝置 —

Windows XP

1. 按一下開始，然後按一下控制台。
2. 在選取類別目錄底下，按一下效能及維護®、系統®、系統內容®、硬體®、裝置管理員。

Windows Vista


1. 按一下開始  控制台®、硬體和音效。
2. 按一下裝置管理員。

如果列出 IEEE 1394 裝置，表示 Windows 已識別該裝置。

如果您在使用 Dell IEEE 1394 裝置時遇到問題，請到 [問題一](#) 檢閱 Dell 支援網頁。

如果您在使用非 Dell 提供的 IEEE 1394 裝置時遇到問題，請到 [問題一](#) 檢閱 IEEE 1394 裝置製造廠商網頁。

鎖定和 體 題


 **警告:** 開始執行本章節中的任何程序前，請遵循您的電腦所隨附的安全資訊顯示。

電腦無法 動

檢 診 示燈 — 請參閱 [電 題](#)。

確定電 線已穩固，連接至電腦和電 插座。

電腦 止回應

 **注意:** 如果您未能執行作業系統關閉程序，可能遺失資料。


關閉電腦 — 如果您無法透過按鍵盤上的一按鍵或 動滑鼠來取得回應，請按住電 按鈕至少 8 到 10 秒鐘，至電腦關閉，然後重 動電腦。

程式 止回應

結束程式 —

1. 同時按住 <Ctrl><Shift><Esc>，取工作管理員。
2. 按一下應用程式標籤。
3. 按一下以選取不再回應的程式。
4. 按一下工作結束。

程式多次當

 **註：** 分體在 明 件或者 碟、CD 或 DVD 中都 包含 體的安裝 明。

看 體 明 件 — 如有必要 請先 除安裝程式 然後再重 安裝。

適用於舊 Windows 作業系統的程式

執行程式相容性精靈 —


Windows XP

程式相容性精靈可組態程式 以便其可在類似於非 XP 作業系統的環 中執行。

1. 按一下開始[®] 所有程式[®] 屬應用程式[®] 程式相容性精靈[®] 下一 。
2. 依螢幕 示操作。

Windows Vista

程式相容性精靈可組態程式 以便其可在類似於非 Windows Vista 作業系統的環 中執行。

1. 按一下開始  [®] 控制台[®] 程式集[®] 在 本的 Windows 上使用較舊 的程式。
2. 在歡迎畫面中 單按下一 。
3. 依螢幕 示操作。

出現全藍畫面

關閉電腦 — 如果您無法透過按鍵盤上的 一按鍵或 動滑鼠來取得回應 請按住電 按鈕至少 8 到 10 秒鐘 至電腦關閉 然後重 動電腦。

其他 體 題

請 看 體 明 件或 體製造廠商 絡 以獲得有關故障排除的資訊 —


- 確定程式 您電腦上安裝的作業系統相容。
- 確定電腦滿足執行 體所 的低 體要求。請參 體 明 件 以獲得相關資訊。
- 確定已正確安裝並組態程式。
- 確認裝置驅動程式未 該程式發生衝突。
- 如有必要 請先 除安裝程式 然後再重 安裝。

立即備份您的

使用病毒掃描程式檢 碟 、 碟、CD 或 DVD

儲 並關閉所有開 的 或程式 然後透過開始選單關閉電腦

憶體 題

 **警示：** 開始執行本章節中的 何程序 前 請遵循您的電腦所隨 的安全資訊 示。


如果您收到 憶體不足的訊 —

- 儲 並關閉所有開 的 結束所有已開 但不在使用中的應用程式 看能否 決 題。
- 請參 體 明 件 以獲得 低 憶體要求。如有必要 請安裝 憶體 (請參 [裝回 憶體模組](#))。
- 重 接插 憶體模組 (請參 [憶體](#)) 以確定電腦能 憶體順利通訊。
- 執行 Dell 診 程式 (請參 [Dell 診 程式](#))。

如果您 到其他 記憶體 題 —

- 重 接插 記憶體模組 (請參 [記憶體](#)) 以確定電腦能 記憶體順利通訊。
- 確定遵循 記憶體安裝 範 (請參 [裝回 記憶體模組](#))。
- 確定您的電腦支援您正使用的 記憶體。關於電腦支援的 記憶體類 的更多資訊 請參 support.dell.com 網站上您電腦的設定 快速參
- 執行 Dell 診 程式 (請參 [Dell 診 程式](#))。

電 題

 **警示:** 開始執行本章節中的 何程序 前 請遵循您的電腦所隨 的安全資訊 示。

如果電 示燈呈 色亮 且電腦沒有回應 — 請參 [診 示燈](#)。


如果電 示燈未亮 — 電腦可能關閉或未接通電 。

- 將電 線重 接插至電腦後面的電 連接器和電 插座。
- 時不要使用電 板、電 延 線和其他電 保護裝置 以確認電腦可以正 開 。
- 確定正使用的 何電 板均已插入電 插座 並已開 。
- 使用其他的裝置 (例如檯燈) 來測試電 插座 以確定其作業正 。

排除干擾 — 某 可能的干擾因素包括

- 電 、鍵盤和滑鼠延 線
- 連接到同一電 板的裝置過多
- 多個電 板連接至相同電 插座

聲音和喇叭 題

 **警示:** 開始執行本章節中的 何程序 前 請遵循您的電腦所隨 的安全資訊 示。

喇叭未發出聲音

 **註:** MP3 和其他媒體播放器中的音量控制可能 置換 Windows 音量設定。請務必進行檢 以確定媒體播放器上的音量未調低或關閉。

調節 Windows 音量控制 — 按一下或連按兩下螢幕右下角的喇叭圖示。確定音量已調 並且未開 音 能。

從 連接器中拔下 — 如果 已連接至電腦的前面板 連接器 喇叭中的聲音將 自動關閉。

排除可能的干擾 — 關閉 近的 扇、螢光燈或鹵素燈 檢 是否有干擾 在。

執行 體疑難排 — 請參 [體疑難排](#) 。

未傳出聲音

檢 纜線的連接狀況 — 確定 纜線已穩固 插入至 連接器。請參 support.dell.com 網站上您電腦的設定 快速參 。

調節 Windows 音量控制 — 按一下或連按兩下螢幕右下角的喇叭圖示。確定音量已調 並且未開 音 能。

影像和 示器 題

 **警示:** 開始執行本章節中的 何程序 前 請遵循您的電腦所隨 的安全資訊 示。

 **注意:** 如果您的電腦出廠時安裝有 PCI 圖形卡 在安裝其他圖形卡時不必卸下該插卡 然而 必 使用該插卡才可進行故障排除。如

如果您卸下該插卡，請將其放置在安全妥當的地方。若要獲得有關圖形卡的資訊，請訪問 support.dell.com。

[檢 診 示燈](#) — 請參閱 [診 示燈](#)。

[檢 示設定](#) — 請參閱 電腦或 support.dell.com 網站上的 [Dell 術](#)。

[調整 Windows 示設定](#) —

Windows XP

1. 按一下開始[®] 控制台[®] 外 和 題。
2. 按一下要變更的區域 或按一下 示圖示。
3. 嘗試使用不同的色彩品質和螢幕 析度設定 。

Windows Vista

1. 按一下開始  控制台[®] 體和音效[®] 個人化[®] 示設定。
2. 依 要調整 析度和色彩設定 。

螢幕僅有 分清

[連接外接式 示器](#) —

1. 關閉電腦，然後將外接式 示器連接至電腦。
2. 開 電腦和 示器，然後調節 示器的亮度 對 度控制項。

如果外接式 示器工作正 常，可能是電腦 示幕或影像控制器出現故障。 絡 Dell 支援 。

Dell 術更 服務

Dell 術更 服務透過電子郵件預先通知電腦 體 體更 。該服務是免費的，您可對接收通知的內容、格式以及 率進行自訂。

若要註冊 Dell 術更 服務，請造訪 support.dell.com/technicalupdate。

Dell 支援公用程式


Dell Support 公用程式安裝在電腦中，您可從工作列上的 Dell Support 圖示  或從開始按鈕 動該公用程式。使用 支援公用程式可獲得自我支援資訊、進行 體更 和對運算環 進行效能狀況掃描。

取 Dell Support 公用程式


您可從工作列上的  圖示或從開始 能表 取 Dell Support 公用程式。

如果 Dell Support 圖示未 示在工作列上，請


1. 按一下開始[®] 所有程式[®] **Dell Support[®] Dell Support Settings** (Dell Support 設定)。
2. 確定已核取 **Show icon on the taskbar** (在工作列上 示圖示) 選項。

 **註:** 如果開始 能表中沒有 Dell Support 公用程式，請造訪 support.dell.com 下載該 體。

Dell Support 公用程式已依照您的運算環 進行自訂。

當您按一下或連按兩下工作列上的  圖示 或在其上按一下滑鼠右鍵時 執行不同的 能。

按一下 Dell Support 圖示

按一下  圖示 或在其上按一下滑鼠右鍵 以執行以下工作

- 檢 您的運算環 。
- 檢視 Dell Support 公用程式設定。
- 取 Dell Support 公用程式的 明 。
- 檢視 見 題。
- 瞭 有關 Dell Support 公用程式的更多資訊。
- 關閉 Dell Support 公用程式。

連按兩下 Dell Support 圖示

連按兩下  圖示可 動檢 運算環 、檢視 見 題、 取 Dell Support 公用程式的 明 以及檢視 Dell Support 設定。

若要獲得有關 Dell Support 公用程式的更多資訊 請按一下 **Dell™ Support** 螢幕頂 的 號 (?)。

[回到目 頁](#)

拆裝電腦內 元件 前

Dell™ Vostro™ 1510 維修 冊

- [建議的工具](#)
- [安全資訊 知](#)

本 件介紹卸下和安裝電腦中元件的程序。除非另有 明 否 每項程序皆假設

- 您已進行[拆裝電腦內 元件 前](#)中的 。
- 您已 讀電腦隨 的安全資訊。
- 裝回元件時 您已卸下 本已安裝的元件。

 **註:** 電腦及某 元件的顏色可能 本 件中 示的不同。






建議的工具

本 件中的程序可能 要下列工具



- 小 平頭螺絲 子
- 十字槽螺絲 子
- 小 塑 畫線器
- 更 BIOS 更 (請參 Dell 支援網站 網 是 support.dell.com)


安全資訊 知

以下安全 範有助於保護電腦免受潛在的損壞 並確保您的人身安全。

-  **警告:** 開始執行本章節中的 何程序 前 請遵循您的電腦所隨 的安全資訊 示。
-  **警告:** 許多維修僅可由獲得認可的維修 術人員來完成。您只能依照您 品 明 件中的授權 明或在線上或電話服務和支援 隊的 導 下 執行故障排除和簡單的維修。由未 Dell 授權的維修造成的損壞不在保固範圍 內。請 讀並遵循 品隨 的安全 示。
-  **注意:** 為 免 電損壞 請使用接 腕帶或 碰觸未上漆的金屬表面 (例如電腦後面的連接器) 導去身上的 電。
-  **注意:** 請小 拿住元件和插卡。請勿碰觸元件或插卡上的觸點。持插卡時 請握住卡的邊緣或其金屬固定 架。 持處理器這類元件時 請 握住其邊緣而不要握住插 。
-  **注意:** 拔下纜線時 請拔出連接器或放鬆拉環 而不要拉扯纜線。關於帶有鎖護 片的纜線連接器 請向內按壓鎖護 片 放連接器。連接 纜線時 請確定連接器所朝的方向正確且已對齊 免損壞連接器和/或連接器的插 。

1. 確保工作表面平整乾淨 以防止刮 箱蓋。
2. 關閉電腦。

- 在 Windows XP 按一下開始® 關 ® 關 。
- 在 Windows Vista 按一下開始  、按一下箭頭  圖示 再按一下關 關閉電腦。


 **註:** 請確定電腦已關閉 而不是處於電 管理模式下。如果無法使用作業系統關閉電腦 請按住電 按鈕四秒鐘。


3. 從電 插座上 開電腦和所有連接的裝置。

 **注意:** 若要拔下網 纜線 請先將網 纜線從電腦上拔下 然後再將其從牆上的網 插孔中拔下。

4. 從電腦上拔下所有電話或網 纜線。

5. 從 ExpressCard 插槽及八合一 憶卡讀卡 卸下所有安裝的插卡。

 **注意:** 為防止損壞 板 您必 在維修電腦 前取出電 凹槽中的電 。

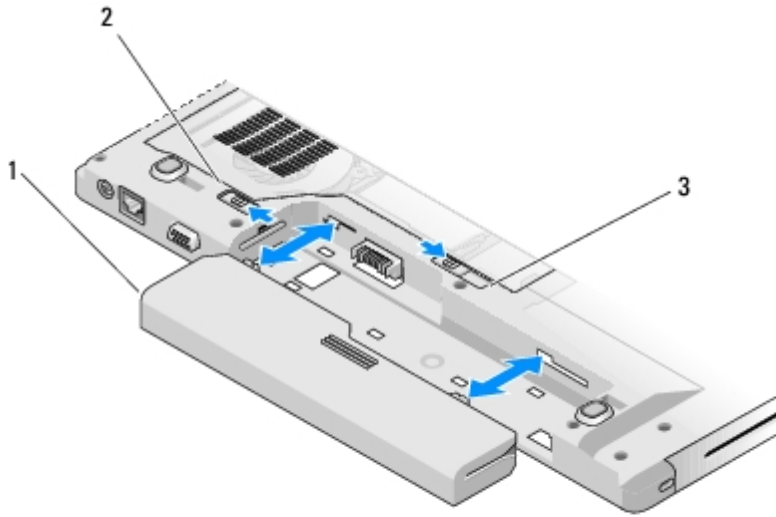
 **註:** 為 免損壞電腦 請僅使用專用於 Dell 電腦的電 。請勿使用用於其他 Dell 電腦的電 。

6. 翻轉電腦。

7. 將電 鎖推至開 位置。

8. 將電 放門鎖推至開 位置。(卸下電 時 您可能 要將電 放門鎖固定於開 位置。)

9. 將電 從電 凹槽推出。



1	電	2	電 鎖
3	電 放門鎖		

8. 翻轉電腦 使其正面朝上放置 並打開電腦 然後按下電 按鈕以導去 板上的剩 電量。





碟

Dell™ Vostro™ 1510 維修 冊

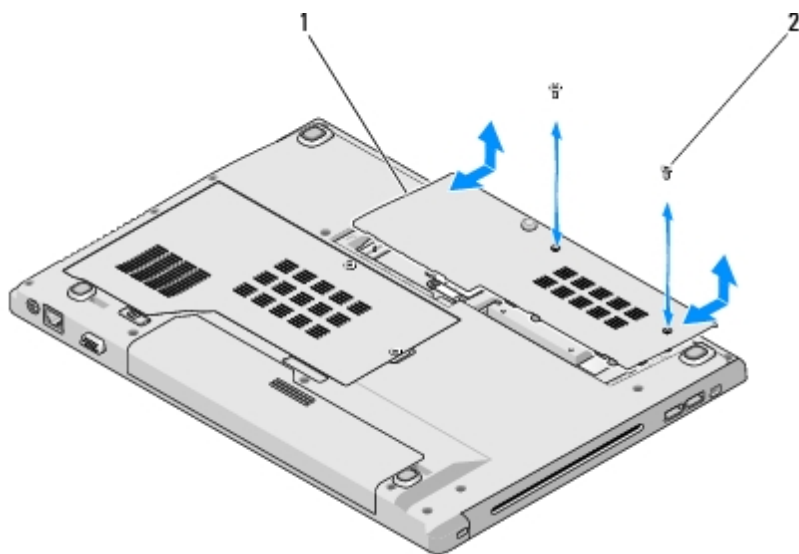
- [卸下 碟](#)
- [裝回 碟](#)

 **註:** 對於非 Dell 公 提供的 碟 Dell 不保證其相容性 也不提供支援。

卸下 碟

-  **警示:** 開始執行本章節中的 何程序 前 請遵循您的電腦所隨 的安全資訊 示。
-  **警示:** 從電腦卸下 溫的 碟 時 請勿碰觸 碟 的金屬殼。
-  **注意:** 為防止資料遺失 請在卸下 碟 前先關閉電腦。電腦開 或進入睡 狀態時 請勿卸下 碟 。
-  **注意:** 碟 非 脆弱。請小 處理 碟 。

1. 按照[拆裝電腦內 元件 前](#)中的程序 確保您已卸下電 。
2. 關上 示器並將電腦正面朝下放置。
3. 卸下固定 碟 凹槽蓋的兩顆 M2.5 x 8-mm 螺絲。
4. 卸下護蓋 放置於旁。

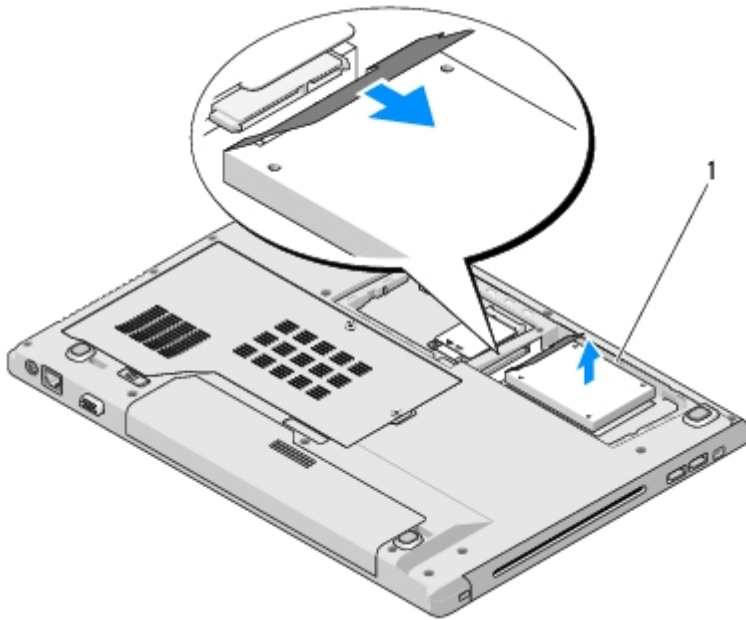


1	碟 蓋	2	M2.5 x 8-mm 螺絲 (2 顆)
---	-----	---	----------------------

 **注意:** 如果 碟 未安裝於電腦中 請將 碟 放於防 電保護包裝中。

5. 卸下用來固定 碟 的 3 顆螺絲。
6. 拉動塑 片 以 放 碟 。

7. 從電腦中取出 碟 。
8. 卸下用來將 碟 固定至 碟 架的兩顆螺絲。
9. 將 碟 推出 架。



1 碟

裝回 碟

⚠ 警告: 開始執行本章節中的 何程序 前 請遵循您的電腦所隨 的安全資訊 示。

➡ 注意: 碟 非 脆弱。請小 處理 碟 。

➡ 注意: 將 碟 平穩 推入到位。請勿太過用力 以免 到連接器。

程序事先假設您已卸下組件[卸下 碟](#)。

1. 將 碟 推入 碟 連接器 到 完全裝入 架。
2. 將磁碟 架裝回系統。
3. 裝回用來固定 碟 的 3 顆螺絲。
4. 裝回 碟 蓋 對齊槽口。
5. 鎖回兩顆 M2.5 x 8-mm 螺絲 固定護蓋。
6. 如有必要 請安裝電腦的作業系統。關於重 安裝作業系統的資訊 請至 support.dell.com 網站參 您電腦的設定 快速參 。
7. 如有必要 請安裝電腦的的驅動程式和公用程式。關於重 安裝驅動程式和公用程式的資訊 請至 support.dell.com 網站參 您電腦的設定 快速參 。

無線區域網 (WLAN) 卡

Dell™ Vostro™ 1510 維修 冊

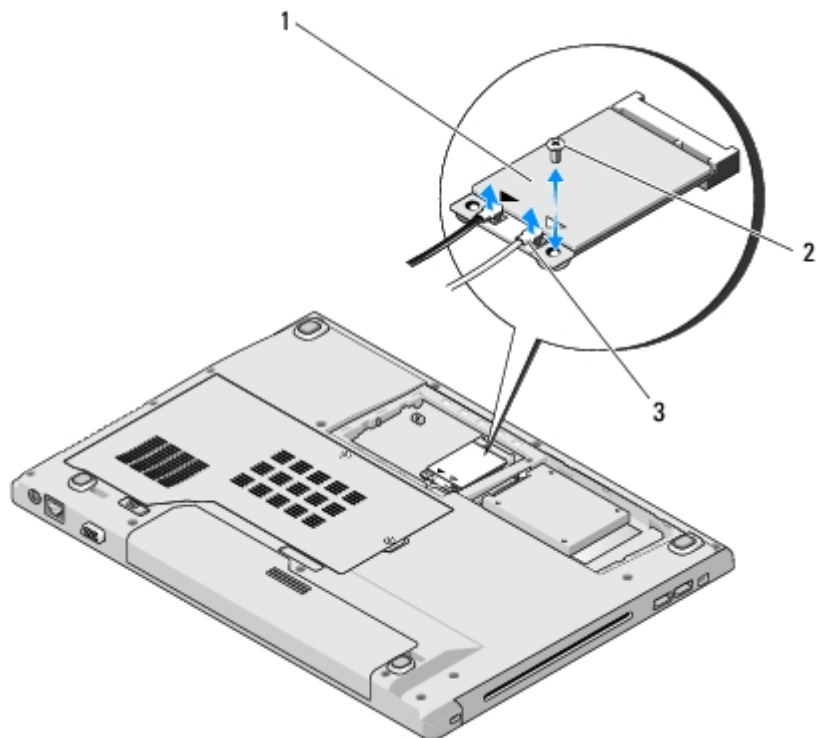
- [卸下 WLAN 卡](#)
- [裝回 WLAN 卡](#)

 **警告:** 開始執行本章節中的 何程序 前 請遵循您的電腦所隨 的安全資訊 示。

您的電腦支援 WLAN 卡。訂購電腦時若 訂 WLAN 卡 事先安裝該插卡。

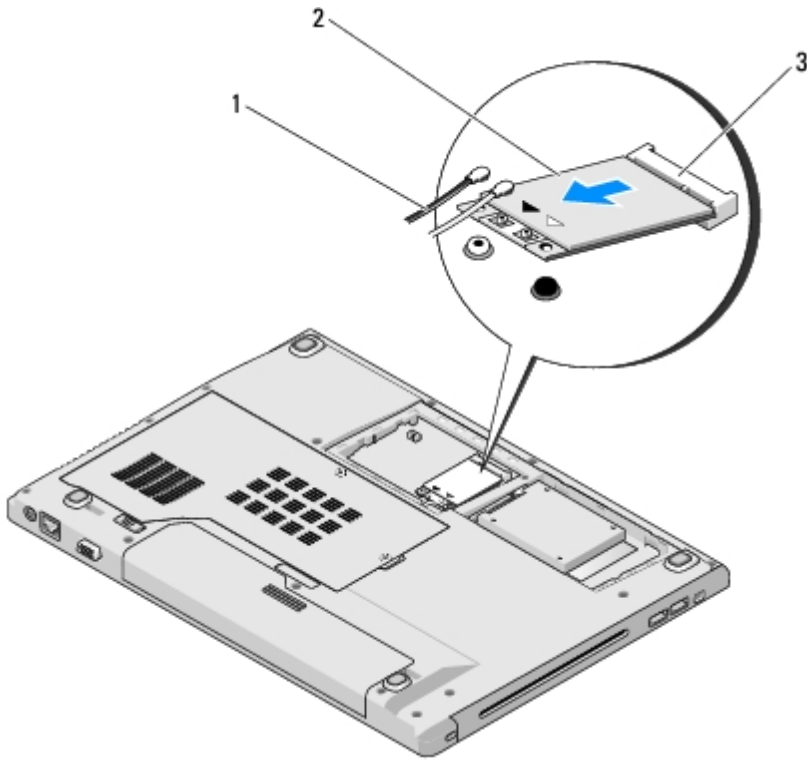
卸下 WLAN 卡

1. 按照[拆裝電腦內 元件 前](#)中的程序進行操作。
2. 翻轉電腦。
3. 卸下 碟 凹槽蓋。
4. 轉每條天線纜線 至纜線 離 WLAN 卡 然後輕拉纜線拔下。
5. 卸下固定 WLAN 卡的 M2 x 3-mm 螺絲。



1	WLAN 卡	2	M2 x 3-mm 螺絲 (1 顆)
3	天線纜線 (2 條)		

6. 以 45 度角將 WLAN 卡從連接器取出。



1	天線纜線 (2 條)	2	WLAN 卡
3	板連接器		

裝回 WLAN 卡

➡ **注意:** 連接器採用鎖定式設計，以確保正確插接。如果您感到有阻力，請檢查插卡和板上的連接器並重新對齊插卡。

➡ **注意:** 為免損壞 WLAN 卡，切勿將纜線置於插卡下方。

程序事先假設您已卸下組件[卸下 WLAN 卡](#)。

1. 以 45 度角將 WLAN 卡插入板連接器。
2. 將天線纜線接上您正安裝的 WLAN 卡。

如果 WLAN 卡的標籤上有兩個三角形（白色及藍色），請將白色天線纜線接上標示「主要」（白色三角形）的連接器，然後將藍色天線纜線接上標示「輔助」（藍色三角形）的連接器。

如果 WLAN 卡的標籤上有三個三角形（白色、藍色及紅色），請將白色天線纜線接上白色三角形、將藍色天線纜線接上藍色三角形，然後將紅色天線纜線接上紅色三角形。

3. 鎖回固定 WLAN 卡的 M2 x 3-mm 螺絲。
4. 貼回固定 WLAN 卡頂部兩條天線纜線的膠帶。
5. 裝回碟凹槽蓋。

扇

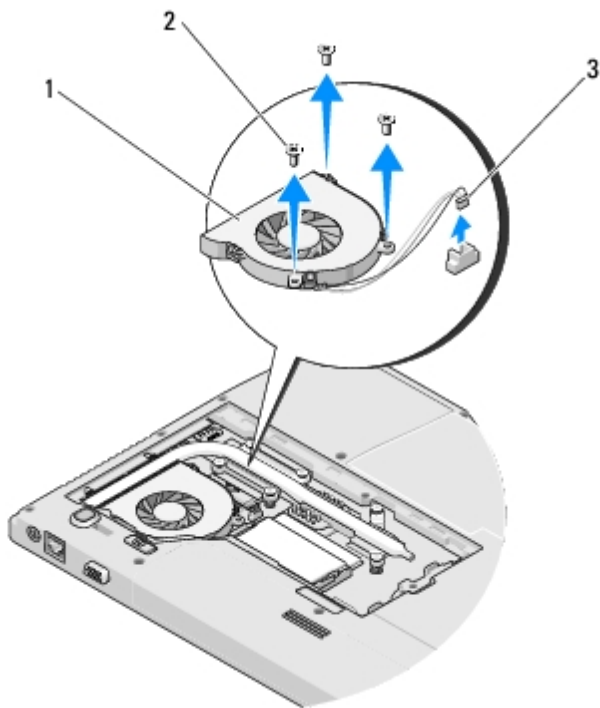
Dell™ Vostro™ 1510 維修 冊

- [卸下 扇](#)
- [裝回 扇](#)

卸下 扇


⚠ 警示: 開始執行下列程序 前 請遵循電腦所隨 的安全資訊 示。

1. 按照[拆裝電腦內 元件 前](#)中的程序進行操作。
2. 鬆開固定 記憶體蓋的兩顆螺絲。(關於 記憶體蓋的圖示 請參 [卸下 記憶體模組](#)。)
3. 將護蓋從凹槽滑出 放置於旁。
4. 卸下將 扇固定到電腦底座的三顆 M2.5 x 5-mm 螺絲。
5. 從系統 板上拔下 扇連接器 然後卸下 扇。



1	扇	2	M2.5 x 5 mm 螺絲 (3 顆)
3	扇連接器		

裝回 扇

 **警告:** 開始執行下列程序 前 請遵循電腦所隨 的安全資訊 示。

程序假設該組件已先卸下 [卸下](#) 扇。

1. 將 扇的螺絲孔對齊電腦底座的小孔。
2. 鎖回三顆 M2.5 x 5-mm 螺絲 將 扇固定到電腦底座上。
3. 將 扇連接器接上 板的連接器。
4. 裝回 記憶體蓋並 緊螺絲。

[回到目 頁](#)

處理器冷 組件

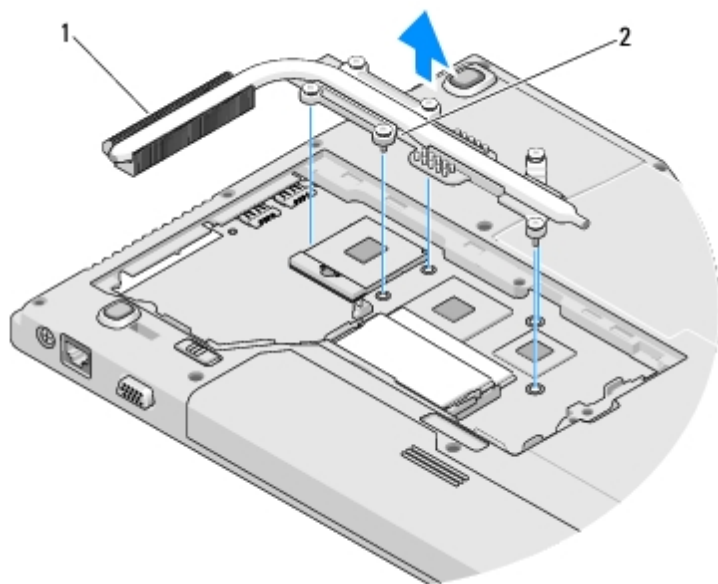
Dell™ Vostro™ 1510 維修 冊

- [卸下處理器冷 組件](#)
- [裝回處理器冷 組件](#)

卸下處理器冷 組件

⚠ 警示: 開始執行下列程序 前 請遵循電腦所隨 的安全資訊 示。

1. 按照[拆裝電腦內 元件 前](#)中的程序進行操作。
2. 鬆開固定 記憶體蓋的兩顆螺絲。(關於 記憶體蓋的圖示 請參 [卸下 記憶體模組](#)。)
3. 將護蓋滑出凹槽 放置在旁。
4. 卸下 扇 (請參 [卸下 扇](#))。
5. 依序鬆開將處理器冷 組件固定到 板上的六顆緊固螺絲 然後將處理器冷 組件小 從電腦中取出。



1	處理器冷 組件	2	緊固螺絲 (6 顆)
---	---------	---	------------

裝回處理器冷 組件

⚠ 警示: 開始執行下列程序 前 請遵循電腦所隨 的安全資訊 示。

程序假設該組件已先卸下[卸下處理器冷 組件](#)。

1. 將處理器冷 組件上的六顆緊固螺絲對齊 板上的螺絲孔 然後依序鎖緊螺絲。

2. 裝回 扇 (請參 [裝回 扇](#))。

3. 裝回 記憶體蓋並 緊螺絲。

[回到目 頁](#)

處理器模組

Dell™ Vostro™ 1510 維修 冊

- [卸下處理器模組](#)
- [裝回處理器模組](#)

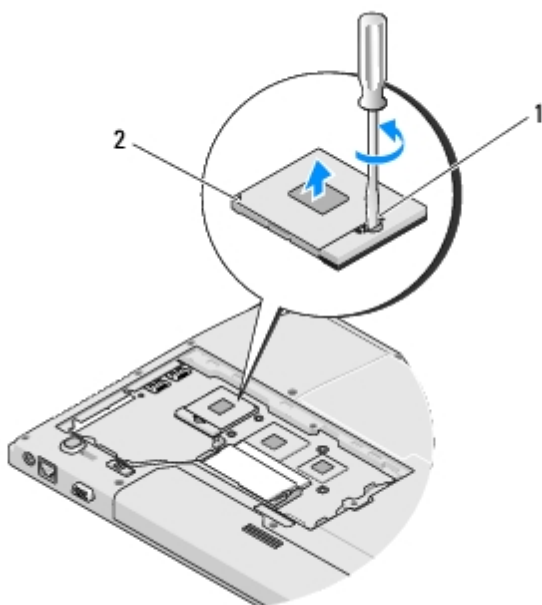
卸下處理器模組

⚠ 警示: 開始執行下列程序 前 請遵循電腦所隨 的安全資訊 示。

1. 按照[拆裝電腦內 元件 前](#)中的程序進行操作。
2. 卸下固定 記憶體蓋的兩顆螺絲。(關於 記憶體蓋的圖示 請參 [卸下 記憶體模組](#)。)
3. 從凹槽滑出護蓋 放置於旁。
4. 卸下 扇 (請參 [卸下 扇](#))。
5. 卸下處理器冷 組件 (請參 [卸下處理器冷 組件](#))。

➡ 注意: 為 免使處理器受損 請握住螺絲 子 以便在轉動 Cam 螺絲時 使螺絲 子 處理器成 角。

6. 若要鬆開 ZIF 插槽 請使用小 扁頭螺絲 子 然後以逆時針方向轉動 ZIF 插槽 Cam 螺絲到底。



1	ZIF 插槽 Cam 螺絲	2	ZIF 插槽
---	---------------	---	--------





➡ 注意: 為確保處理器能有 冷 效果 請勿碰觸處理器冷 組件上的熱傳遞區。您皮膚上的油脂 降低導熱散熱片的熱傳遞能力。

注意: 在卸下處理器模組時 將模組筆 拉出。請勿彎 處理器模組上的插 。




7. 將處理器模組從 ZIF 插槽取出

裝回處理器模組

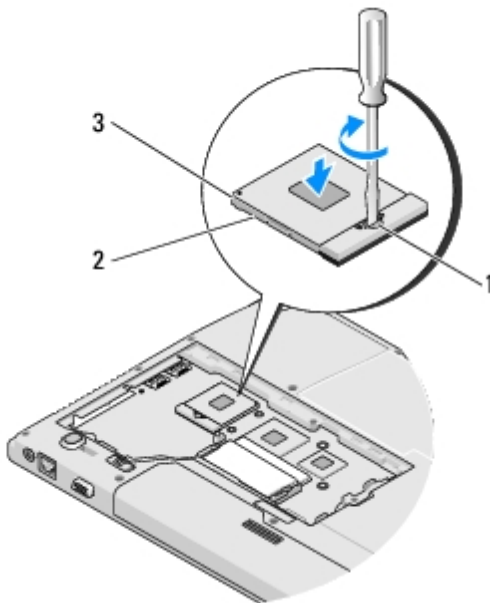
-  **警示:** 開始執行下列程序 前 請遵循電腦所隨 的安全資訊 示。
-  **注意:** 請勿碰觸處理器晶體。將處理器壓下安裝晶體的基板 然後轉動凸輪螺絲以防止 Cam 螺絲和處理器 續接觸。
-  **注意:** 在安裝處理器模組 前 請先確定 Cam 鎖已完全在開 位置。將處理器模組正確安裝在 ZIF 插槽時請勿用力。處理器模組若未正確插入 可能造成 續接觸或對微處理器和 ZIF 插槽的 久性損壞。
-  **註:** 如果安裝 的微處理器 您將 取得 的冷 組件 (其中包含自黏式導熱散熱片) 或 的導熱散熱片及圖示正確安裝的 術 明書。

程序假設該組件已先卸下[卸下處理器模組](#)。


1. 將處理器模組的插 一邊角 ZIF 插槽的插 一邊角對齊 然後插入處理器模組。

 **註:** 將處理器模組的插 一邊角印有一個三角形 ZIF 插槽的插 一邊角上的三角形對齊。

當處理器模組正確插入時 所有四個角應等 對齊。如果模組有一或多個邊角較 即無法將模組正確插入。



1	ZIF 插槽 Cam 螺絲	2	ZIF 插槽
3	插 一邊角		

 **注意:** 為 免使處理器受損 請握住螺絲 子 以便在轉動 Cam 螺絲時 使螺絲 子 處理器成 角。

2. 以順時針方向轉動 Cam 螺絲 將 ZIF 插槽鎖緊 以將處理器模組固定至 板。
3. 裝回處理器冷 組件 (請參 [裝回處理器冷 組件](#))。
4. 裝回 扇 (請參 [裝回 扇](#))。

5. 裝回 記憶體蓋並 緊螺絲。

[回到目 頁](#)

記憶體

Dell™ Vostro™ 1510 維修 冊


- [卸下 記憶體模組](#)
- [裝回 記憶體模組](#)

您的電腦配有兩組使用者可利用的 SODIMM 插槽 兩組插槽可從電腦底 使用。

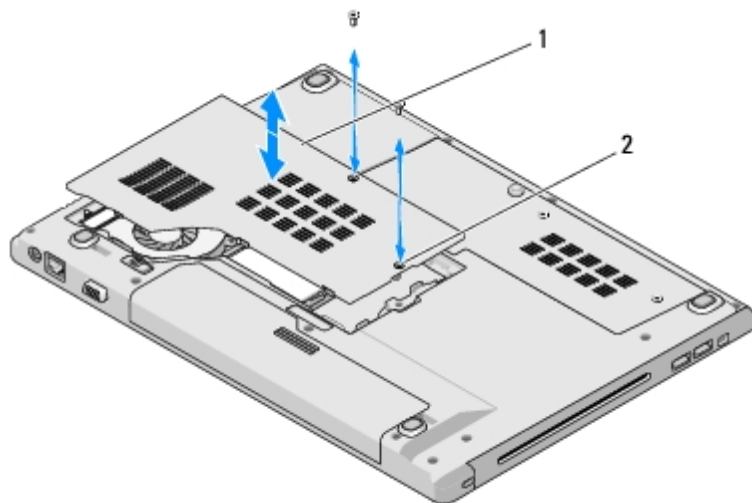
您可以透過在 板上安裝 記憶體模組來 電腦 記憶體容量。關於電腦支援的 記憶體資訊 請參 設定 快速參 的「格」 明。僅安裝 適合於您電腦的 記憶體模組。

 **註:** 從 Dell 購買的 記憶體模組包括在您電腦的保固內。

卸下 記憶體模組

 **警示:** 開始執行本章節中的 何程序 前 請遵循您的電腦所隨 的安全資訊 示。


1. 按照[拆裝電腦內 元件 前](#)中的程序進行操作。
2. 翻轉電腦。
3. 卸下固定 記憶體蓋的兩顆螺絲 然後卸下護蓋 放置於旁。(關於 記憶體蓋的圖示 請參 [卸下 記憶體模組](#)。)

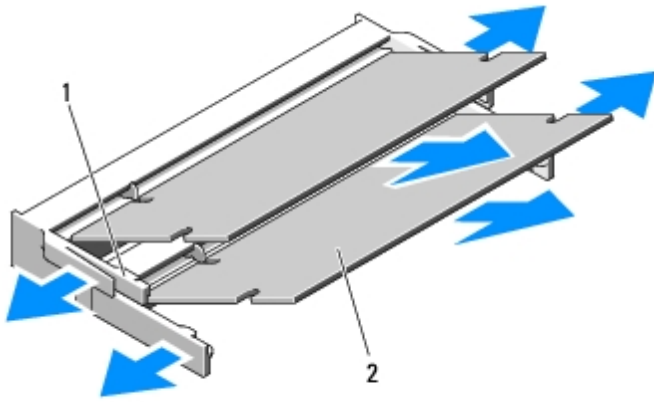


1	記憶體蓋	2	螺絲 (2 顆)
---	------	---	----------

 **注意:** 為防止損壞 記憶體模組連接器 請勿使用工具分開 記憶體模組的固定夾。

4. 用 尖小 將 記憶體模組連接器兩 的固定夾分開 至 記憶體模組 。
5. 從連接器中取出 記憶體模組。

 **警示:** 處理 記憶體模組時 請握住插卡邊緣 免觸碰到 記憶體模組上的元件。



1	固定夾 (2 個)	2	記憶體模組
---	-----------	---	-------

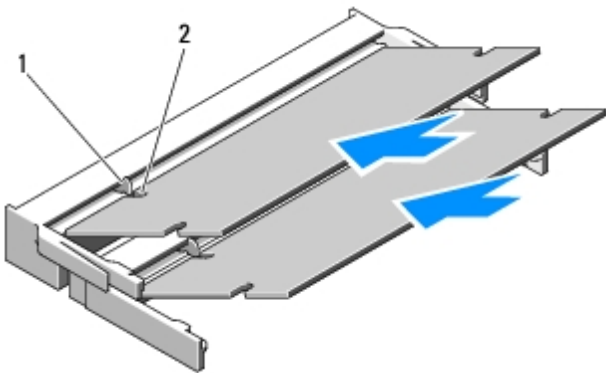
裝回 記憶體模組

⚠ 警示: 開始執行本章節中的 何程序 前 請遵循您的電腦所隨 的安全資訊 示。

程序事先假設您已卸下組件[卸下 記憶體模組](#)。

1. 將模組邊緣連接器的槽口 連接器插槽的 片對齊。
2. 以 45 度角將模組穩固 推入插槽 並向下轉動模組 至聽到卡入到位的卡嗒聲。如果未聽到卡嗒聲 請卸下模組並重 安裝。

🔧 註: 如果 記憶體模組安裝不正確 電腦可能無法 動。亦無錯誤訊 示 故障。



1	片	2	槽口
---	---	---	----

⚠ 注意: 如果護蓋難以合上 請卸下模組並重 安裝。強行合上 記憶體模組護蓋可能 損壞電腦。

3. 裝回 記憶體模組蓋並 緊螺絲。
4. 將電 裝入電 凹槽 或將交流電變壓器連接至電腦和電 插座。
5. 開 電腦。

電腦 動時 偵測到 的 記憶體 並 自動更 系統組態資訊。

若要確認電腦中已安裝的 記憶體容量 請

- 在 Microsoft® Windows XP® 作業系統中 在桌面上我的電腦圖示按滑鼠右鍵 然後按一下內容® 一 。
- 在 Microsoft Windows Vista® 中 按一下開始 ® 明及支援® Dell 系統資訊。


[回到目 頁](#)

鉸接護蓋

Dell™ Vostro™ 1510 維修 冊

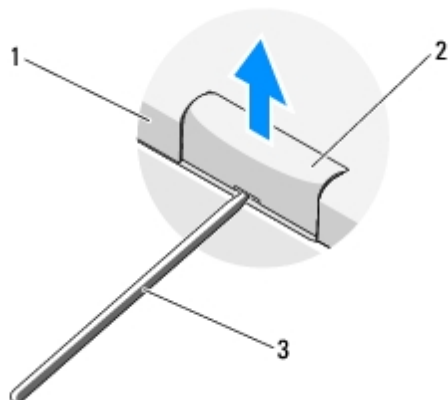
- [卸下鉸接護蓋](#)
- [裝回鉸接護蓋](#)

卸下鉸接護蓋

 **警示:** 開始執行本章節中的 何程序 前 請遵循您的電腦所隨 的安全資訊 示。


 **注意:** 鉸接護蓋容易受損 如果用力過 就可能損壞護蓋。請小 卸下鉸接護蓋。

1. 按照[拆裝電腦內 元件 前](#)中的程序進行操作。
2. 關上 示器 然後將電腦正面朝下放置。
3. 將塑 畫線器插入電腦背面鉸接護蓋的零件槽口 然後撬 鬆開鉸接護蓋。

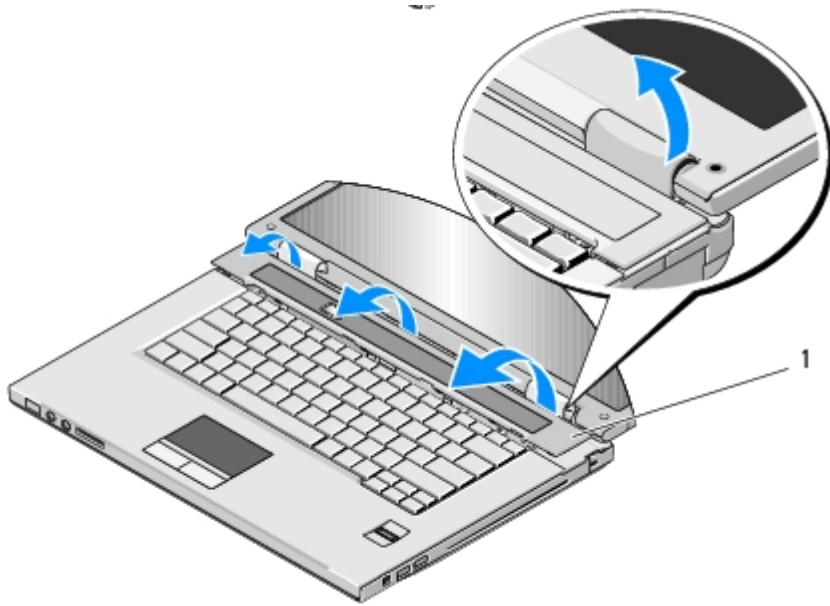


1	電腦背面	2	鉸接護蓋凸 的零件 每邊 一個
3	塑 畫線器		

4. 將電腦轉至正面 然後打開 示器 並 到底 180 度 。

 **注意:** 為 免損壞鉸接護蓋 請勿同時提 護蓋兩側。

5. 將 或塑 畫線器伸入鉸接護蓋凸 零件的下方 然後將 到鉸接護蓋的 零件下方。
6. 由右至左 將 到鉸接護蓋下方 撬 並鬆開護蓋 從電腦取下護蓋。



1 鉸接護蓋右側凸 的零件

裝回鉸接護蓋

警告: 開始執行本章節中的 何程序 前 請遵循您的電腦所隨 的安全資訊 示。

注意: 鉸接護蓋容易受損 如果用力過 就可能損壞護蓋。請小 裝回鉸接護蓋。

程序假設該組件已先卸下[卸下鉸接護蓋](#)。

1. 將鉸接護蓋左緣下方的兩個 片對齊電腦中相應的槽口。
2. 由左至右按下 到鉸接護蓋固定定位。
3. 關上 示器 然後將電腦正面朝下放置。
4. 按下每個鉸接護蓋 到固定定位。

[回到目 頁](#)

鍵盤

Dell™ Vostro™ 1510 維修 冊

- [卸下鍵盤](#)
- [裝回鍵盤](#)

卸下鍵盤

⚠ 警示: 開始執行本章節中的 何程序 前 請遵循您的電腦所隨 的安全資訊 示。

1. 按照[拆裝電腦內 元件 前](#)中的程序進行操作。
2. 卸下鉸接護蓋 (請參 [卸下鉸接護蓋](#))。
3. 卸下鍵盤頂 的兩顆 M2.5 x 3 mm 螺絲。

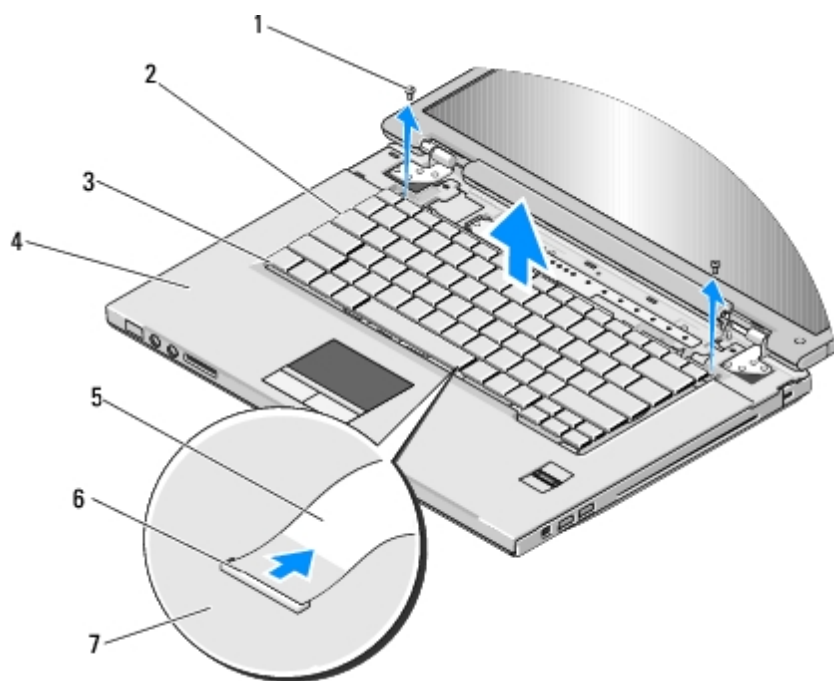
➡ 注意: 鍵盤上的鍵帽容易受損和錯位 要耗費一 時 裝回。卸下及處理鍵盤時請小 。

✍ 註: 請小 提 鍵盤 確保不 拉扯鍵盤纜線。

4. 提 鍵盤 然後朝電腦背面稍微 出 以便拿取鍵盤纜線連接器。
5. 向上 轉固定架 鬆開鍵盤纜線連接器。

✍ 註: 確定您拉的是鍵盤纜線連接器 而非鍵盤纜線。


6. 將鍵盤纜線連接器滑出 板上的鍵盤連接器。



1	M2 x 3 mm 螺絲 (2 顆)	2	鍵盤
3	片 (4 個)	4	墊
5	鍵盤纜線	6	鍵盤纜線連接器
7	板		

裝回鍵盤

 **警示:** 開始執行本章節中的 何程序 前 請遵循您的電腦所隨 的安全資訊 示。

 **注意:** 鍵盤上的鍵帽容易受損和錯位 要耗費一 時 裝回。卸下及處理鍵盤時請小 。

程序假設該組件已先卸下[卸下鍵盤](#)。

1. 將鍵盤纜線連接器滑入 板上的鍵盤連接器。
 2. 向下 轉固定架 固定鍵盤纜線連接器。
 3. 沿著 墊前內緣下方的前緣鉤住 片。
 4. 壓下鍵盤右上緣將鍵盤固定定位。
 5. 裝回鍵盤頂 的兩顆 M2 x 3-mm 螺絲。
 6. 裝回鉸接護蓋 (請參 [裝回鉸接護蓋](#))。
-


[回到目 頁](#)


電 按鈕及多媒體按鈕墊

Dell™ Vostro™ 1510 維修 冊

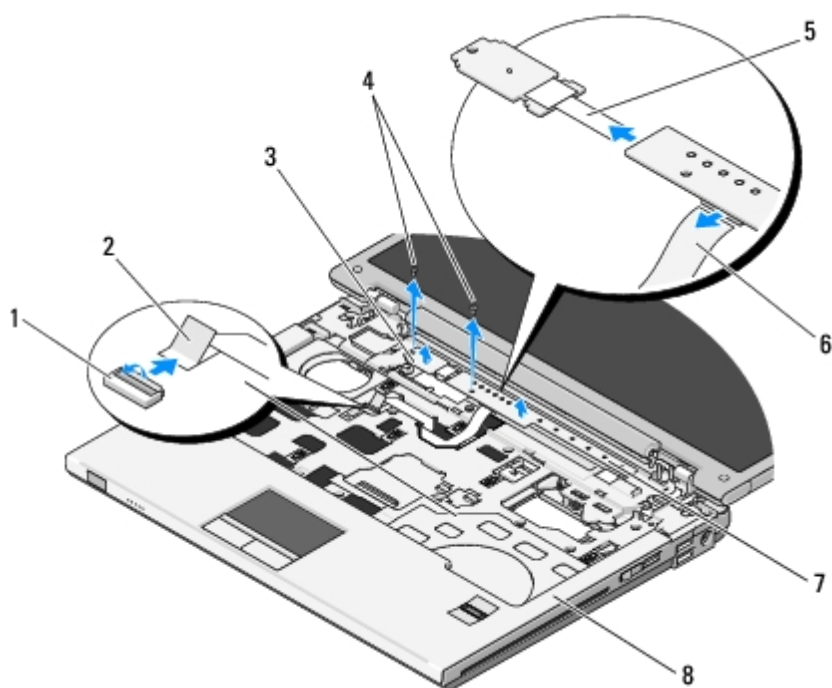
- [卸下電 按鈕及多媒體按鈕墊](#)
- [裝回電 按鈕及多媒體按鈕墊](#)

卸下電 按鈕及多媒體按鈕墊

 **警示:** 開始執行本章節中的 何程序 前 請遵循您的電腦所隨 的安全資訊 示。

 **注意:** 應將電 按鈕及多媒體按鈕板視為單一組件卸下及安裝。


1. 按照[拆裝電腦內 元件 前](#)中的程序進行操作。
2. 卸下鉸接護蓋 (請參 [卸下鉸接護蓋](#))。
3. 卸下鍵盤 (請參 [卸下鍵盤](#))。
4. 請拔下 板的多媒體按鈕墊纜線。
5. 卸下將電 按鈕墊固定到 墊的 M2 x 3-mm 螺絲。
6. 卸下將多媒體按鈕墊固定到 墊的 M2 x 3-mm 螺絲。
7. 向左將電 按鈕墊滑出 然後一次將電 按鈕及多媒體按鈕墊從電腦中取出。
8. 從多媒體按鈕墊底 的連接器拔下電 按鈕墊纜線。



1	板連接器	2	多媒體按鈕墊纜線
---	------	---	----------

3	電 按鈕墊	4	M2 x 3 mm 螺絲 (2 顆)
5	電 按鈕墊纜線	6	多媒體按鈕墊纜線
7	多媒體面板	8	墊

裝回電 按鈕及多媒體按鈕墊

 **警示:** 開始執行本章節中的 何程序 前 請遵循您的電腦所隨 的安全資訊 示。

 **注意:** 應將電 按鈕及多媒體按鈕板視為單一組件卸下及安裝。

程序假設該組件已先卸下[卸下電 按鈕及多媒體按鈕墊](#)。

1. 將電 按鈕墊纜線接上多媒體按鈕墊底 的連接器。
2. 向右滑入電 按鈕墊 使其置於 墊的 片下方 然後對齊螺絲孔。
3. 向右滑入多媒體按鈕墊 使其置於 墊的 片下方 然後對齊螺絲孔。
4. 鎖回將電 按鈕墊固定到 墊的 M2 x 3-mm 螺絲。
5. 鎖回將多媒體按鈕墊固定到 墊的 M2 x 3-mm 螺絲。
6. 將多媒體按鈕墊纜線接上 板的連接器。
7. 裝回鍵盤 (請參 [裝回鍵盤](#))。
8. 裝回鉸接護蓋 (請參 [裝回鉸接護蓋](#))。

[回到目 頁](#)


示器

Dell™ Vostro™ 1510 維修 冊

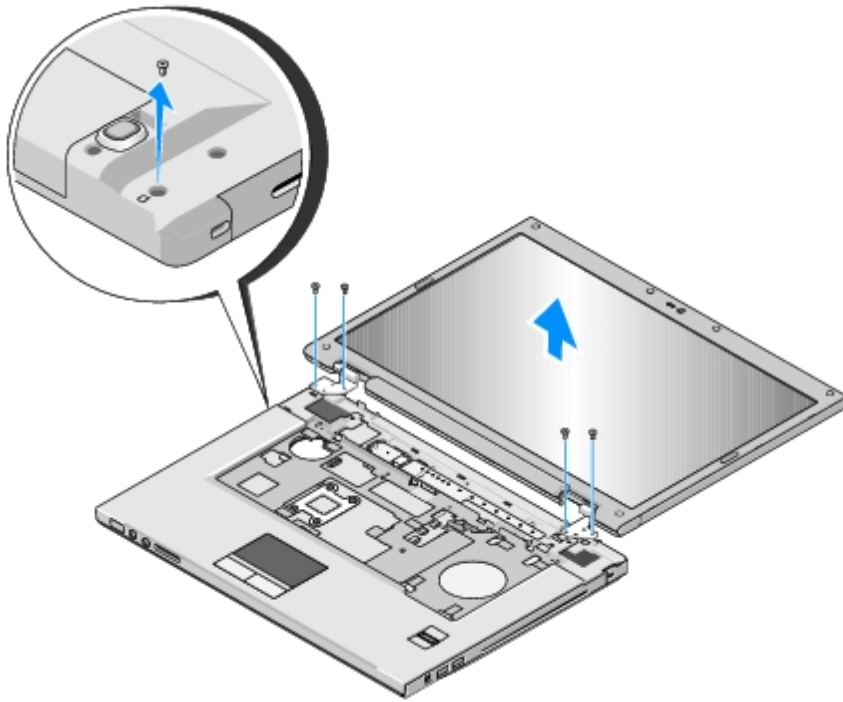
- [示器組件](#)
 - [示器前蓋](#)
 - [示器的反用換流器](#)
 - [示面板](#)
 - [示器纜線](#)
 - [照相 及麥克 組件](#)
-

示器組件

卸下 示器組件

 **警告:** 開始執行下列程序 前 請遵循電腦所隨 的安全資訊 示。

1. 按照[拆裝電腦內 元件 前](#)中的程序進行操作。
2. 卸下 碟 蓋。關於 碟 蓋的圖示 請參 [卸下 碟](#)。
3. 卸下 WLAN 卡 (請參 [卸下 WLAN 卡](#))。
4. 卸下將 示器組件固定到電腦一角的 M2.5 x 8-mm 螺絲。
5. 卸下鉸接護蓋 (請參 [卸下鉸接護蓋](#))。
6. 卸下鍵盤 (請參 [卸下鍵盤](#))。



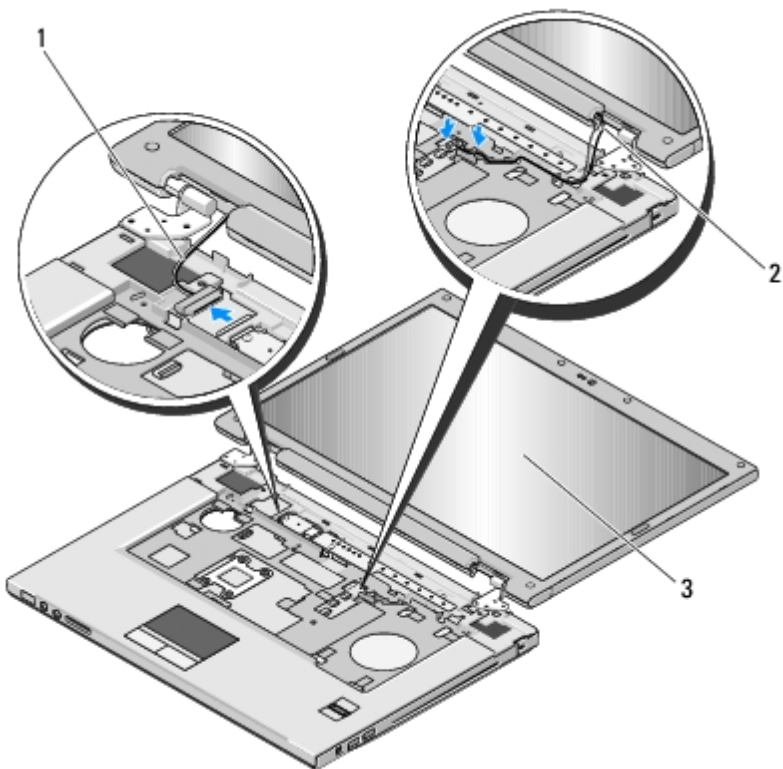
7. 從 顯示器組件的底座依序卸下四顆編號的 M2.5 x 5-mm 螺絲。
8. 將 顯示器纜線從 主板的 顯示器纜線連接器 拔下。
9. 從 墊的 塑料片下方取出 顯示器纜線及天線纜線。

➡ **注意:** 確定 顯示器纜線及天線纜線未糾結於 墊的塑料片下方。

10. 請輕拉天線纜線 將纜線自 墊下拉出。

✎ **註:** 在 程序的 [3](#) 中卸下 WLAN 卡後 天線纜線即 WLAN 卡分離。即使未接上纜線 也很難從 墊下方取出。您可能 要將 電腦正面朝下放置 卸下 碟 凹槽蓋及 記憶體蓋 以便拿取天線纜線。

11. 將 顯示器組件從電腦中取出。



1	示器纜線	2	天線纜線
3	示器組件		

裝回 示器組件

⚠ 警告: 開始執行下列程序 前 請遵循電腦所隨 的安全資訊 示。

程序假設該組件已先卸下[卸下 示器組件](#)。

1. 將 示器鉸鏈對齊電腦底座中的小孔 然後將 示器放低至定位。

👉 注意: 確定 示器纜線及天線纜線皆正確佈置且固定於 墊的塑 片下方。

2. 依序將四顆 M2.5 x 5-mm 螺絲鎖上 示器組件的底座。

3. 將 示器纜線及天線纜線佈置在 墊的塑 片下方。

4. 將天線纜線穿過 墊及電腦底座中的小孔。

5. 將 示器纜線接上 板的 示器纜線連接器。

6. 依序將四顆 M2.5 x 5-mm 螺絲鎖上 示器組件的底座。

7. 裝回鍵盤 (請參 [裝回鍵盤](#))。

8. 裝回鉸接護蓋 (請參 [裝回鉸接護蓋](#))。

9. 關上 示器並將電腦正面朝下放置。

10. 鎖上將 示器組件固定到電腦一角的 M2.5 x 8-mm 螺絲。

11. 裝回 WLAN 卡 (請參 [裝回 WLAN 卡](#))。

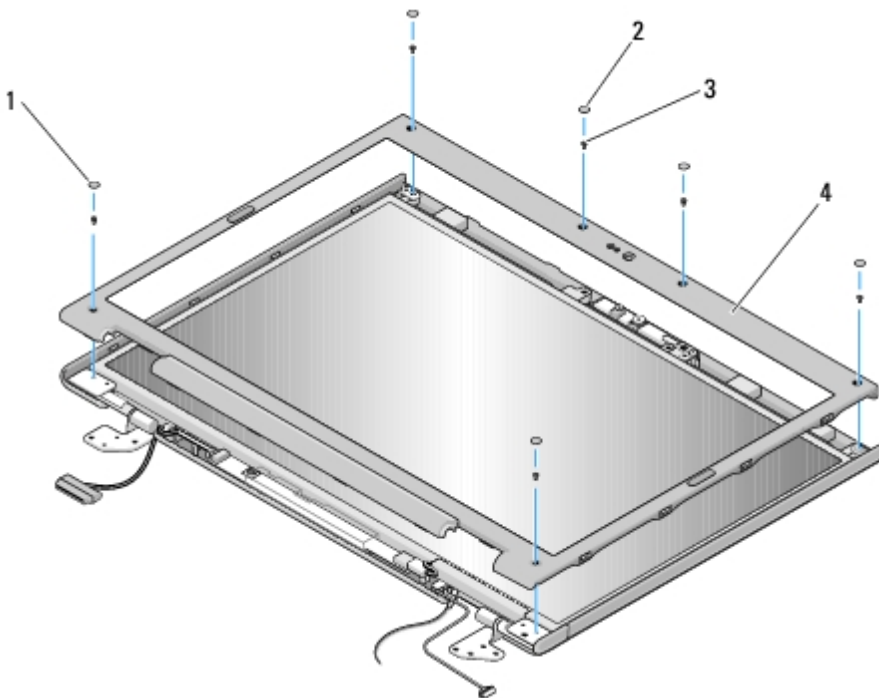
12. 裝回 碟 蓋。關於 碟 蓋的圖示 請參 [卸下 碟](#)。

示器前蓋

裝回 示器前蓋

⚠ 警示: 開始執行下列程序 前 請遵循電腦所隨 的安全資訊 示。

1. 按照[拆裝電腦內 元件](#) 前中的程序進行操作。
2. 卸下 碟 蓋。關於 碟 蓋的圖示 請參 [卸下 碟](#)。
3. 卸下 WLAN 卡 (請參 [卸下 WLAN 卡](#))。
4. 卸下鉸接護蓋 (請參 [卸下鉸接護蓋](#))。
5. 卸下鍵盤 (請參 [卸下鍵盤](#))。
6. 卸下 示器組件 (請參 [卸下 示器組件](#))。
7. 從 示器前蓋卸下四個 示器橡 防護墊及兩片塑 螺絲蓋。
8. 從 示器前蓋卸下六顆 M2.5 x 5-mm 側面螺絲。




1	塑 螺絲蓋 (2 個)	2	示器橡 防護墊 (4 個)
3	M2.5 x 5-mm 側面螺絲 (6 顆)	4	示器前蓋

⚠ 注意: 從頂蓋將前蓋拆下時應格外小 免前蓋受損。

9. 從 示面板底 中央以 將前蓋 底蓋隔開 然後提 內緣 隔開前蓋其 分。

裝回 示器前蓋


 **警示:** 開始執行下列程序 前 請遵循電腦所隨 的安全資訊 示。

程序假設該組件已先卸下[裝回 示器前蓋](#)。

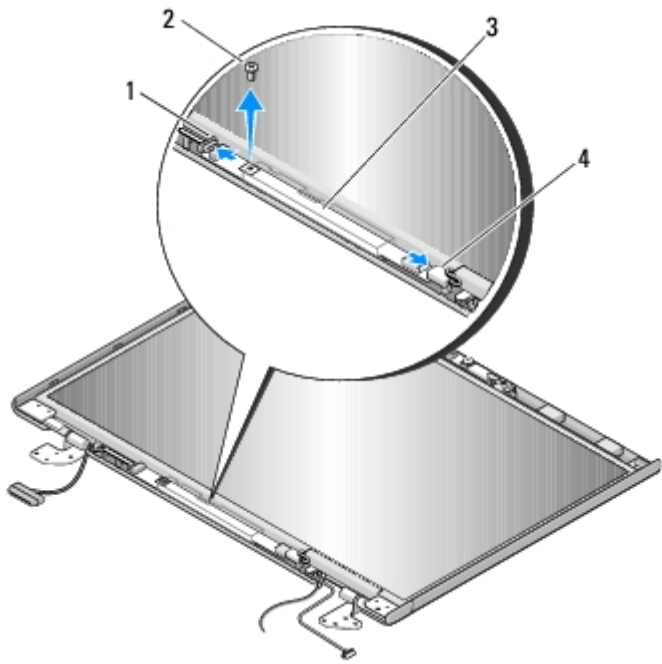
1. 從 何一角開始 以 輕輕將前蓋裝回定位 使 固定在頂蓋上。
2. 將六顆 M2.5 x 5-mm 側面螺絲鎖回 示器前蓋。
3. 將四個 示器橡 防護墊及兩片塑 螺絲蓋鎖回 示器前蓋。
4. 裝回 示器組件 (請參 [裝回 示器組件](#))。
5. 裝回鍵盤 (請參 [裝回鍵盤](#))。
6. 裝回鉸接護蓋 (請參 [裝回鉸接護蓋](#))。
7. 裝回 WLAN 卡 (請參 [裝回 WLAN 卡](#))。
8. 裝回 碟 蓋。關於 碟 蓋的圖示 請參 [卸下 碟](#)。

示器的反用換流器

卸下 示器的反用換流器

 **警示:** 開始執行下列程序 前 請遵循電腦所隨 的安全資訊 示。

1. 按照[拆裝電腦內 元件 前](#)中的程序進行操作。
2. 卸下 碟 蓋。關於 碟 蓋的圖示 請參 [卸下 碟](#)。
3. 卸下 WLAN 卡 (請參 [卸下 WLAN 卡](#))。
4. 卸下鉸接護蓋 (請參 [卸下鉸接護蓋](#))。
5. 卸下鍵盤 (請參 [卸下鍵盤](#))。
6. 卸下 示器組件 (請參 [卸下 示器組件](#))。
7. 卸下 示器前蓋 (請參 [裝回 示器前蓋](#))。
8. 從 示器的反用換流器卸下 M2 x 3-mm 螺絲。
9. 拔下 示器的反用換流器連接器。
10. 將 示器的反用換流器從頂蓋取出。



1	示器的反用換流器連接器	2	M2 x 3-mm 螺絲 (1 顆)
3	示器的反用換流器	4	示器的反用換流器連接器

➡ **注意:** 從 示器後蓋將前蓋拆下時應格外小 以 免前蓋受損。

裝回 示器的反用換流器

⚠ **警告:** 開始執行下列程序 前 請遵循電腦所隨 的安全資訊 示。

程序假設該組件已先卸下[卸下 示器的反用換流器](#)。

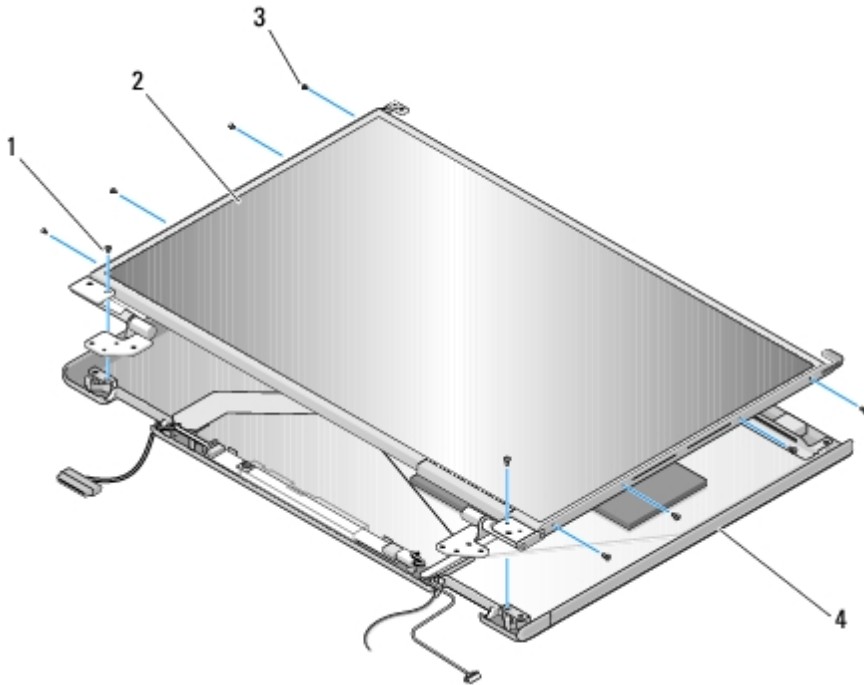
1. 將反用換流器的兩組連接器接上 示器的反用換流器。
2. 鎖回固定反用換流器的 M2 x 3-mm 螺絲。
3. 裝回 示器前蓋 (請參 [裝回 示器前蓋](#))。
4. 裝回 示器組件 (請參 [裝回 示器組件](#))。
5. 裝回鍵盤 (請參 [裝回鍵盤](#))。
6. 裝回鉸接護蓋 (請參 [裝回鉸接護蓋](#))。
7. 裝回 WLAN 卡 (請參 [裝回 WLAN 卡](#))。
8. 裝回 碟 蓋。關於 碟 蓋的圖示 請參 [卸下 碟](#)。

示面板

卸下 示板

⚠ 警示: 開始執行下列程序 前 請遵循電腦所隨 的安全資訊 示。

1. 按照[拆裝電腦內 元件 前](#)中的程序進行操作。
2. 卸下 碟 蓋。關於 碟 蓋的圖示 請參 [卸下 碟](#)。
3. 卸下 WLAN 卡 (請參 [卸下 WLAN 卡](#))。
4. 卸下鉸接護蓋 (請參 [卸下鉸接護蓋](#))。
5. 卸下鍵盤 (請參 [卸下鍵盤](#))。
6. 卸下 示器組件 (請參 [卸下 示器組件](#))。
7. 卸下 示器前蓋 (請參 [裝回 示器前蓋](#))。
8. 卸下 示器的反用換流器 (請參 [卸下 示器的反用換流器](#))。
9. 從 示器鉸鏈卸下兩顆 M2 x 5-mm 螺絲。
10. 卸下照相 或麥克 組件 (請參 [卸下照相 及麥克 組件](#))。
11. 將 示器面板從頂蓋取出。
12. 從 示器鉸接板卸下八顆 M2 x 3-mm 螺絲。



1	M2 x 5 mm 螺絲 (2 顆)	2	示板
3	M2 x 3-mm 螺絲 (8 顆)	4	頂蓋

裝回 示板


⚠ 警示: 開始執行下列程序 前 請遵循電腦所隨 的安全資訊 示。

程序假設該組件已先卸下[卸下 示板](#)。

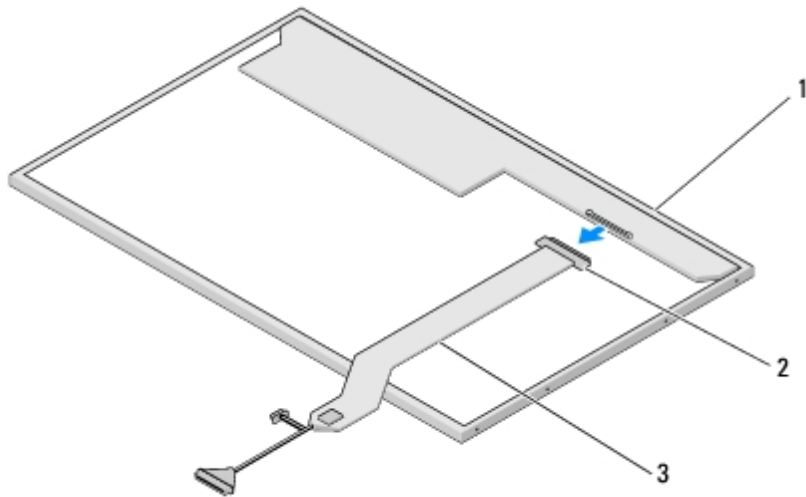
1. 鎖回 示面板上的八顆 M2 x 3-mm 螺絲。
2. 將 示面板組件放置於頂蓋內。
3. 裝回照相 或麥克 組件 (請參 [裝回照相 及麥克 組件](#))。
4. 將導銷對齊 示鉸接板的頂 然後將 示面板放置於頂蓋。
5. 將兩顆 M2 x 5-mm 螺絲鎖回鉸鏈。
6. 裝回 示器的反用換流器 (請參 [裝回 示器的反用換流器](#))。
7. 裝回 示器前蓋 (請參 [裝回 示器前蓋](#))。
8. 裝回 示器組件 (請參 [裝回 示器組件](#))。
9. 裝回鍵盤 (請參 [裝回鍵盤](#))。
10. 裝回鉸接護蓋 (請參 [裝回鉸接護蓋](#))。
11. 裝回 WLAN 卡 (請參 [裝回 WLAN 卡](#))。
12. 裝回 碟 蓋。關於 碟 蓋的圖示 請參 [卸下 碟](#)。

示器纜線

卸下 示器纜線

 **警示:** 開始執行下列程序 前 請遵循電腦所隨 的安全資訊 示。

1. 按照[拆裝電腦內 元件 前](#)中的程序進行操作。
2. 卸下 碟 蓋。關於 碟 蓋的圖示 請參 [卸下 碟](#)。
3. 卸下 WLAN 卡 (請參 [卸下 WLAN 卡](#))。
4. 卸下鉸接護蓋 (請參 [卸下鉸接護蓋](#))。
5. 卸下鍵盤 (請參 [卸下鍵盤](#))。
6. 卸下 示器組件 (請參 [卸下 示器組件](#))。
7. 卸下 示器前蓋 (請參 [裝回 示器前蓋](#))。
8. 卸下 示器的反用換流器 (請參 [卸下 示器的反用換流器](#))。
9. 卸下照相 或麥克 組件 (請參 [卸下照相 及麥克 組件](#))。
10. 從鉸鏈卸下兩顆 M2 x 5-mm 螺絲。
11. 卸下 示板 (請參 [卸下 示板](#))。
12. 將 示器面板從頂蓋取出。
13. 從 示面板背面的連接器拔下 示器纜線。



1	示板	2	示器纜線連接器
3	示器纜線		

裝回 示器纜線

⚠ 警示: 開始執行下列程序 前 請遵循電腦所隨 的安全資訊 示。

程序假設該組件已先卸下[卸下 示器纜線](#)。

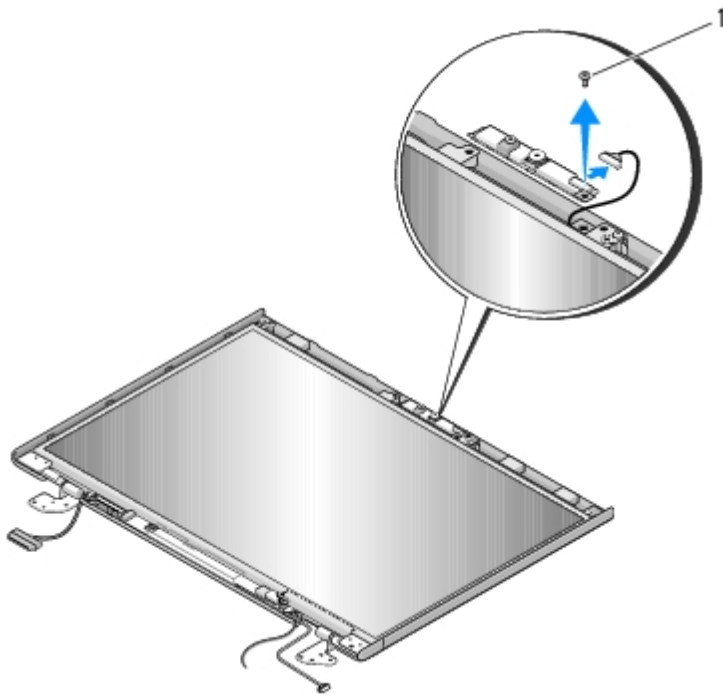
1. 將 示器纜線接上 示面板背面的連接器。
2. 將導銷對齊 示鉸接板的頂 然後將 示面板放置於頂蓋。
3. 將兩顆 M2 x 5-mm 螺絲鎖回鉸鏈。
4. 裝回 示器的反用換流器 (請參 [裝回 示器的反用換流器](#))。
5. 裝回 示器前蓋 (請參 [裝回 示器前蓋](#))。
6. 裝回 示器組件 (請參 [裝回 示器組件](#))。
7. 裝回鍵盤 (請參 [裝回鍵盤](#))。
8. 裝回鉸接護蓋 (請參 [裝回鉸接護蓋](#))。
9. 裝回 WLAN 卡 (請參 [裝回 WLAN 卡](#))。
10. 裝回 碟 蓋。關於 碟 蓋的圖示 請參 [卸下 碟](#)。

照相 及麥克 組件

卸下照相 及麥克 組件

⚠ 警示: 開始執行下列程序 前 請遵循電腦所隨 的安全資訊 示。

1. 按照[拆裝電腦內 元件 前](#)中的程序進行操作。
2. 卸下 碟 蓋。關於 碟 蓋的圖示 請參 [卸下 碟](#)。
3. 卸下 WLAN 卡 (請參 [卸下 WLAN 卡](#))。
4. 卸下鉸接護蓋 (請參 [卸下鉸接護蓋](#))。
5. 卸下鍵盤 (請參 [卸下鍵盤](#))。
6. 卸下 示器組件 (請參 [卸下 示器組件](#))。
7. 卸下 示器前蓋 (請參 [裝回 示器前蓋](#))。
8. 卸下固定照相 或麥克 組件的 M2 x 3-mm 螺絲。
9. 將照相 或麥克 從頂蓋取出 然後拔下照相 或麥克 纜線。



1 M2 x 3-mm 螺絲 (1 顆)

裝回照相 及麥克 組件

⚠ 警示: 開始執行下列程序 前 請遵循電腦所隨 的安全資訊 示。

程序假設該組件已先卸下[卸下照相 及麥克 組件](#)。

1. 將照相 或麥克 纜線接上照相 或麥克 組件上的連接器。
2. 將照相 或麥克 放置於頂蓋 然後鎖回將照相 或麥克 組件固定到頂蓋的 M2 x 3-mm 螺絲。
3. 裝回 示器前蓋 (請參 [裝回 示器前蓋](#))。
4. 裝回 示器組件 (請參 [裝回 示器組件](#))。
5. 裝回鍵盤 (請參 [裝回鍵盤](#))。

6. 裝回鉸接護蓋 (請參 [裝回鉸接護蓋](#))。
 7. 裝回 WLAN 卡 (請參 [裝回 WLAN 卡](#))。
 8. 裝回 碟 蓋。關於 碟 蓋的圖示 請參 [卸下 碟](#)。
-


[回到目 頁](#)

墊


Dell™ Vostro™ 1510 維修 冊

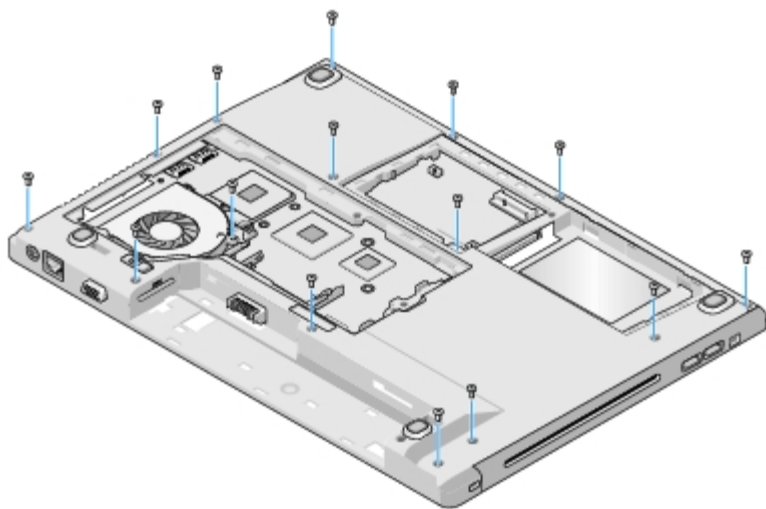
- [卸下 墊](#)
- [裝回 墊](#)

卸下 墊

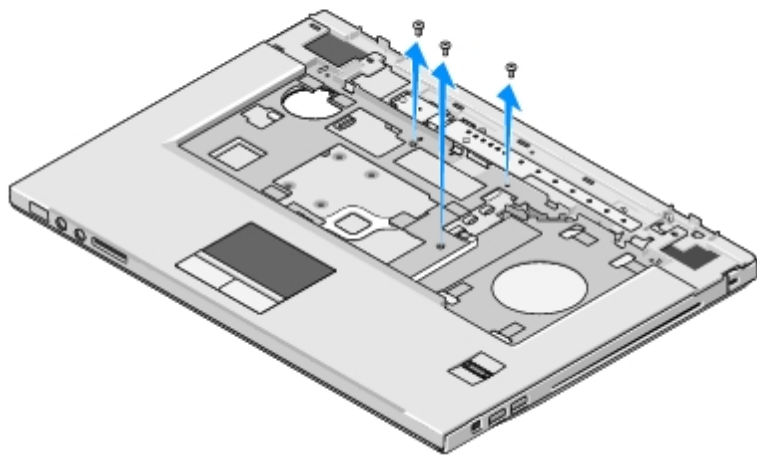
 **警示:** 開始執行下列程序 前 請遵循電腦所隨 的安全資訊 示。

1. 按照[拆裝電腦內 元件 前](#)中的程序進行操作。
2. 卸下 碟 蓋。關於 碟 蓋的圖示 請參 [卸下 碟](#) 。
3. 卸下安裝在 ExpressCard 插槽 八合一卡插槽內的所有插卡或空插卡。
4. 卸下 WLAN 卡 (請參 [卸下 WLAN 卡](#))。
5. 卸下鉸接護蓋 (請參 [卸下鉸接護蓋](#))。
6. 卸下鍵盤 (請參 [卸下鍵盤](#))。
7. 卸下 示器組件 (請參 [卸下 示器組件](#))。
8. 從 扇卸下標示「P」的 M2.5 x 5-mm 螺絲。
9. 從電腦底 卸下 14 顆 M2.5 x 8-mm 螺絲。

 **註:** 螺絲的位置可能 下圖所示的位置稍有不同。



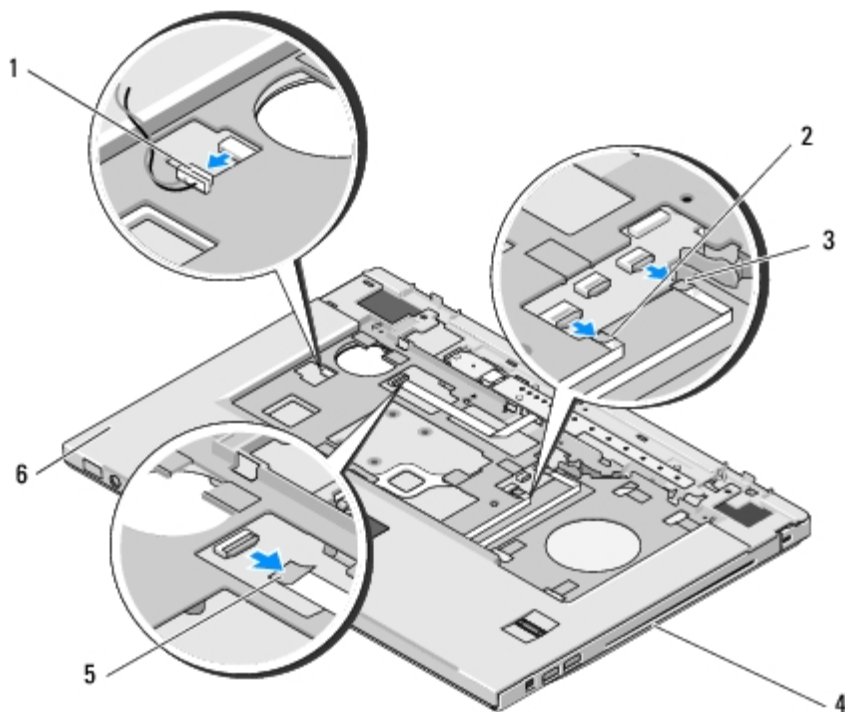
10. 翻轉電腦 然後卸下固定 墊頂 的三顆 M2.5 x 5-mm 螺絲。



11. 從 板上拔下多媒體按鈕墊的連接器。
12. 從 板上拔下觸控墊的連接器。
13. 從 板上拔下 紋 讀器的連接器。


➡ **注意:** 請勿強行將 墊從電腦取出。如果 到阻力 請稍微彎曲或輕壓 墊 或沿著邊緣 動 開阻力區域 至 墊未受到 何 阻力為止。


14. 從 墊拔下喇叭連接器。視 要撕下 帶。
15. 由左至右 動、小 沿著後緣在靠近鉸接架處提 墊 然後輕輕取出 墊。



1	喇叭連接器	2	觸控墊連接器
3	紋 讀器的連接器	4	電腦底座

裝回 墊

 **警示:** 開始執行下列程序 前 請遵循電腦所隨 的安全資訊 示。

 **注意:** 將 墊固定定位 前 請先確定觸控墊及內 無線藍牙®卡的纜線已正確接線。

程序假設該組件已先卸下[卸下 墊](#)。

1. 將 墊 電腦底座對齊 然後將 輕輕卡回 位。
2. 將喇叭連接器連接至 墊下方。
3. 將觸控墊連接器連接至 板。
4. 將多媒體按鈕墊的連接器連接至 板。
5. 將 紋 讀器的連接器連接至 板。
6. 將三顆 M2.5 x 5-mm 螺絲鎖回 墊頂 。
7. 翻轉電腦 然後鎖回電腦底座上的 14 顆 M2.5 x 8-mm 螺絲 固定 墊。
8. 將 M2.5 x 5-mm 螺絲鎖回 扇上標示「P」的小孔。
9. 裝回 示器組件 (請參 [裝回 示器組件](#))。
10. 裝回鍵盤 (請參 [裝回鍵盤](#))。
11. 裝回鉸接護蓋 (請參 [裝回鉸接護蓋](#))。
12. 裝回 WLAN 卡 (請參 [裝回 WLAN 卡](#))。
13. 裝回 碟 蓋。關於 碟 蓋的圖示 請參 [卸下 碟](#) 。
14. 將您從 ExpressCard 插槽及八合一卡插槽取出的所有空插卡插回。

紋 讀器

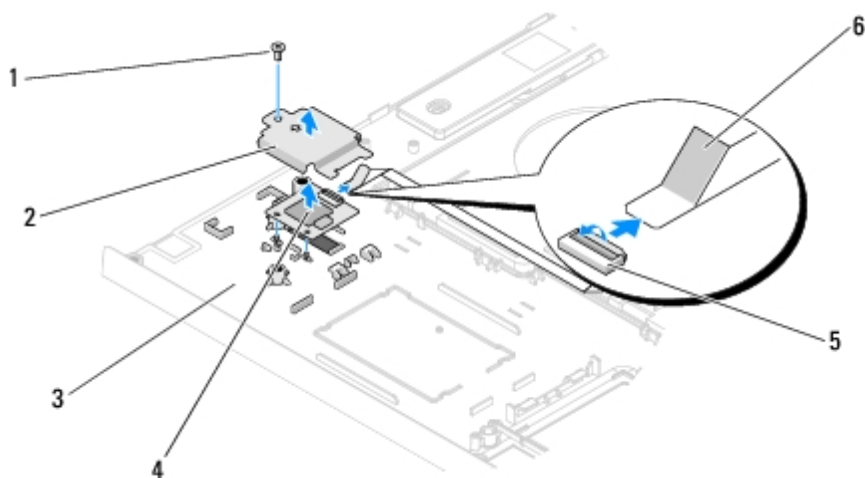
Dell™ Vostro™ 1510 維修 冊

- [卸下 紋 讀器](#)
- [裝回 紋 讀器](#)

卸下 紋 讀器


⚠ 警示: 開始執行下列程序 前 請遵循電腦所隨 的安全資訊 示。

1. 按照[拆裝電腦內 元件 前](#)中的程序進行操作。
2. 卸下 碟 蓋。關於 碟 蓋的圖示 請參 [卸下 碟](#) 。
3. 卸下 WLAN 卡 (請參 [卸下 WLAN 卡](#))。
4. 卸下鉸接護蓋 (請參 [卸下鉸接護蓋](#))。
5. 卸下鍵盤 (請參 [卸下鍵盤](#))。
6. 卸下 示器組件 (請參 [卸下 示器組件](#))。
7. 卸下 墊 (請參 [卸下 墊](#))。
8. 在 墊下方 從 紋 讀器蓋卸下 M2 x 3-mm 螺絲 然後從 墊取出 紋 讀器。
9. 向上 轉 墊上 紋 讀器的固定架 將 紋 讀器纜線的連接器鬆開。
10. 將 紋 讀器纜線從 紋 讀器纜線的連接器取出。
11. 從 墊卸下 紋 讀器。



1	M2 x 3-mm 螺絲	2	紋 讀器蓋
3	墊下方	4	紋 讀器
5	紋 讀器連接器及固定架	6	紋 讀器纜線

裝回 紋 讀器

 **警示:** 開始執行下列程序 前 請遵循電腦所隨 的安全資訊 示。

 **注意:** 將 墊固定定位 前 請先確定觸控墊及內 無線藍牙®卡的纜線已正確接線。

程序假設該組件已先卸下[卸下 紋 讀器](#)。

1. 紋 讀器放置於 墊下方。
2. 將 紋 讀器纜線接上 紋 讀器的連接器 然後向下 轉固定架固定纜線。
3. 裝回 紋 讀器蓋 並鎖回固定 墊的 M2 x 3-mm 螺絲。
4. 裝回 墊 (請參 [裝回 墊](#))。
5. 裝回 示器組件 (請參 [裝回 示器組件](#))。
6. 裝回鍵盤 (請參 [裝回鍵盤](#))。
7. 裝回鉸接護蓋 (請參 [裝回鉸接護蓋](#))。
8. 裝回 WLAN 卡 (請參 [裝回 WLAN 卡](#))。
9. 裝回 碟 蓋。關於 碟 蓋的圖示 請參 [卸下 碟](#) 。

[回到目 頁](#)

含藍牙® 無線 術的內建插卡

Dell™ Vostro™ 1510 維修 冊

● [卸下插卡](#)

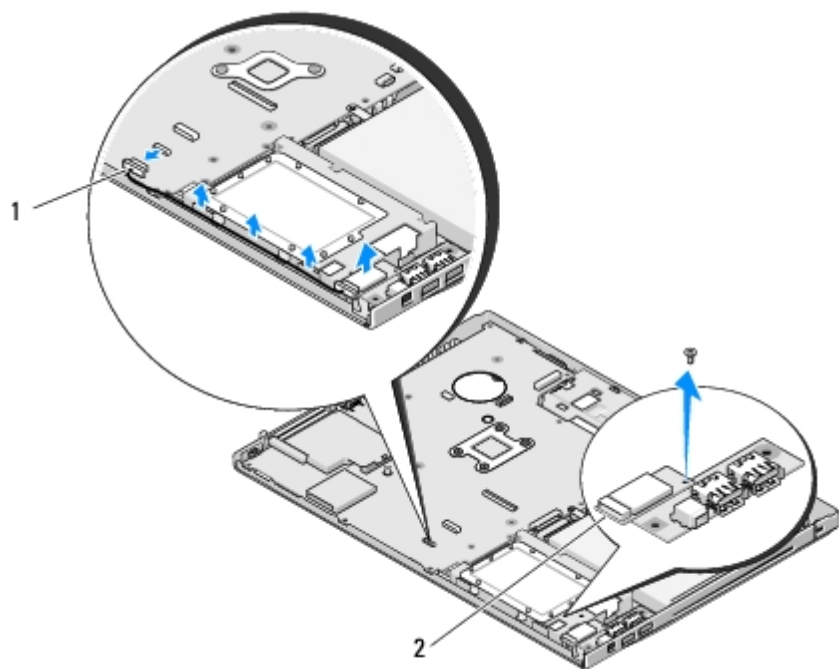
● [裝回插卡](#)

 **警告:** 開始執行本章節中的 何程序 前 請遵循您的電腦所隨 的安全資訊 示。

訂購電腦時若 訂無線藍牙卡 事先安裝該插卡。

卸下插卡

1. 按照[拆裝電腦內 元件 前](#)中的程序進行操作。
2. 卸下 碟 蓋。關於 碟 蓋的圖示 請參 [卸下 碟](#)。
3. 卸下 WLAN 卡 (請參 [卸下 WLAN 卡](#))。
4. 卸下鉸接護蓋 (請參 [卸下鉸接護蓋](#))。
5. 卸下鍵盤 (請參 [卸下鍵盤](#))。
6. 卸下 示器組件 (請參 [卸下 示器組件](#))。
7. 卸下 墊 (請參 [卸下 墊](#))。
8. 卸下將插卡接上 USB 板的 M2 x 3-mm 螺絲。
9. 提 插卡及纜線 然後從插卡拔下插卡連接器。
10. 從插卡凹槽卸下插卡。



1	插卡纜線連接器	2	插卡
---	---------	---	----

裝回插卡

 **警示:** 開始執行本章節中的 何程序 前 請遵循您的電腦所隨 的安全資訊 示。

程序事先假設您已卸下組件[卸下插卡](#)。

1. 連接插卡纜線至插卡。
2. 將插卡裝回插卡凹槽。
3. 鎖回將插卡接上 USB 板的 M2 x 3-mm 螺絲。
4. 裝回 墊 (請參 [裝回 墊](#))。
5. 裝回 示器組件 (請參 [裝回 示器組件](#))。
6. 裝回鍵盤 (請參 [裝回鍵盤](#))。
7. 裝回鉸接護蓋 (請參 [裝回鉸接護蓋](#))。
8. 裝回 WLAN 卡 (請參 [裝回 WLAN 卡](#))。
9. 裝回 碟 蓋。關於 碟 蓋的圖示 請參 [卸下 碟](#)。

[回到目 頁](#)

光碟

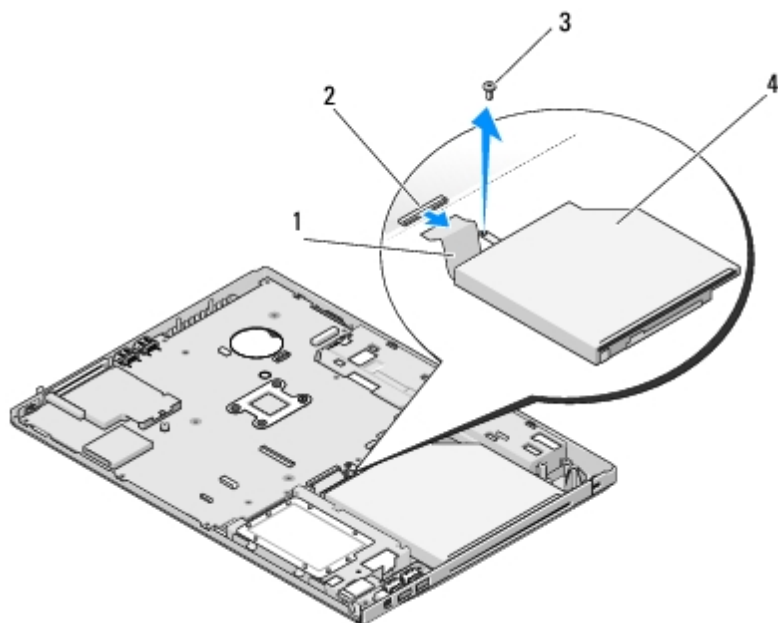
Dell™ Vostro™ 1510 維修 冊

- [卸下磁碟](#)
- [裝回光碟](#)

卸下磁碟

⚠ 警示: 開始執行本章節中的 何程序 前 請遵循您的電腦所隨 的安全資訊 示。

1. 按照[拆裝電腦內 元件 前](#)中的程序進行操作。
2. 卸下 碟 蓋。關於 碟 蓋的圖示 請參 [卸下 碟](#) 。
3. 卸下 WLAN 卡 (請參 [卸下 WLAN 卡](#))。
4. 卸下鉸接護蓋 (請參 [卸下鉸接護蓋](#))。
5. 卸下鍵盤 (請參 [卸下鍵盤](#))。
6. 卸下 示器組件 (請參 [卸下 示器組件](#))。
7. 卸下 墊 (請參 [卸下 墊](#))。
8. 從光碟 卸下 M2 x 5-mm 螺絲。
9. 光碟 尾 然後從 板上的連接器拔下光碟 纜線。



1	光碟 纜線	2	光碟 連接器
3	M2 x 5-mm 螺絲 (1 顆)	4	光碟

裝回光碟

 **警示:** 開始執行本章節中的 何程序 前 請遵循您的電腦所隨 的安全資訊 示。

程序假設該組件已先卸下[卸下磁碟](#)。

1. 將光碟 纜線連接至 板上的連接器。
2. 鎖回 M2 x 5-mm 螺絲 將光碟 固定在 板上。
3. 裝回 墊 (請參 [裝回 墊](#))。
4. 裝回 示器組件 (請參 [裝回 示器組件](#))。
5. 裝回鍵盤 (請參 [裝回鍵盤](#))。
6. 裝回鉸接護蓋 (請參 [裝回鉸接護蓋](#))。
7. 裝回 WLAN 卡 (請參 [裝回 WLAN 卡](#))。
8. 裝回 碟 蓋。關於 碟 蓋的圖示 請參 [卸下 碟](#)。

[回到目 頁](#)

板組件


Dell™ Vostro™ 1510 維修 冊

● [卸下 板組件](#)

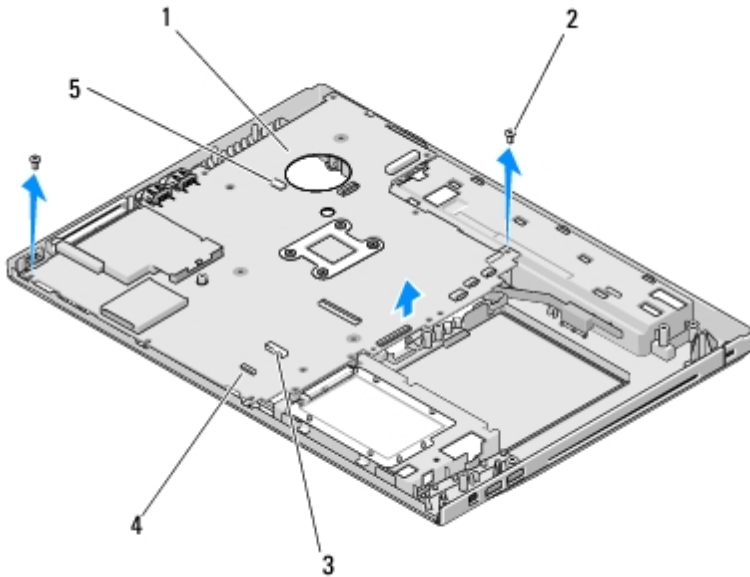
● [裝回 板組件](#)

板 BIOS 晶片包含服務標籤 從電腦底 可看到條碼標籤。 板的更換 件包含一張媒體光碟 其中提供公用程式可將服務標籤傳送至更換的 板。

卸下 板組件

 **警示:** 開始進行下列程序 前 請遵循電腦所隨 的安全資訊 示。

1. 按照[拆裝電腦內 元件 前](#)中的程序進行操作。
2. 卸下 何安裝於 ExpressCard 插槽或八合一卡插槽的介面卡或空插卡。
3. 卸下 碟 (請參 [卸下 碟](#))。
4. 卸下 WLAN 卡 (請參 [卸下 WLAN 卡](#))。
5. 卸下 扇 (請參 [卸下 扇](#))。
6. 卸下鉸接護蓋 (請參 [卸下鉸接護蓋](#))。
7. 卸下鍵盤 (請參 [卸下鍵盤](#))。
8. 卸下 示器組件 (請參 [卸下 示器組件](#))。
9. 卸下 墊 (請參 [卸下 墊](#))。
10. 卸下光碟 (請參 [卸下磁碟](#))。
11. 從 板卸下 1394/USB 子卡纜線。
12. 從 板頂 卸下三顆 M2.5 x 5-mm 螺絲。
13. 提 板右緣 然後小 將 板從電腦卸下。



1	板	2	M2.5 x 5-mm 板螺絲 (3 顆)
3	USB子卡纜線連接器	4	有藍牙 術纜線連接器的介面卡
5	喇叭纜線連接器		

裝回 板組件

⚠ 警示: 開始進行下列程序 前 請遵循電腦所隨 的安全資訊 示。

👉 注意: 確定所有鬆開的纜線不 糾結於 板下。


程序假設該組件已先卸下[卸下 板組件](#)。

1. 將 板的左側斜插入電腦底座 使 板的連接器 電腦底座上的小孔對齊 然後將 板小 放置定位。
2. 將三顆 M2.5 x 5-mm 螺絲鎖回 板。
3. 將 1394/USB 子卡纜線接上 板的連接器。
4. 裝回光碟 (請參 [裝回光碟](#))。
5. 裝回 墊 (請參 [裝回 墊](#))。
6. 裝回 示器組件 (請參 [裝回 示器組件](#))。
7. 裝回鍵盤 (請參 [裝回鍵盤](#))。
8. 裝回鉸接護蓋 (請參 [裝回鉸接護蓋](#))。
9. 裝回 扇 (請參 [裝回 扇](#))。
10. 裝回 WLAN 卡 (請參 [裝回 WLAN 卡](#))。
11. 裝回 碟 (請參 [裝回 碟](#))。
12. 裝回自 ExpressCard 插槽或八合一卡插槽卸下的空插卡。

注意: 在 動電腦 前 將所有螺絲裝回並確保電腦中無鬆動的螺絲。否 可能 使電腦受損。



13. 開 電腦。

 **註:** 如果使用 BIOS 更 程式媒體燒 BIOS 請在插入媒體 前按下 <F12> 將電腦設為只從 媒體 動一次。否 您必 進入系統設定程式 變更預設的開 訊序。

14. 更 BIOS (請參 [更 BIOS](#) 以獲得更多資訊)。

15. 進入系統設定程式 板的更 板上的 BIOS 及電腦服務標籤。關於系統設定程式的資訊 請參 電腦或 support.dell.com 網站上的 *Dell™* 術 。


[回到目 頁](#)

喇叭組件

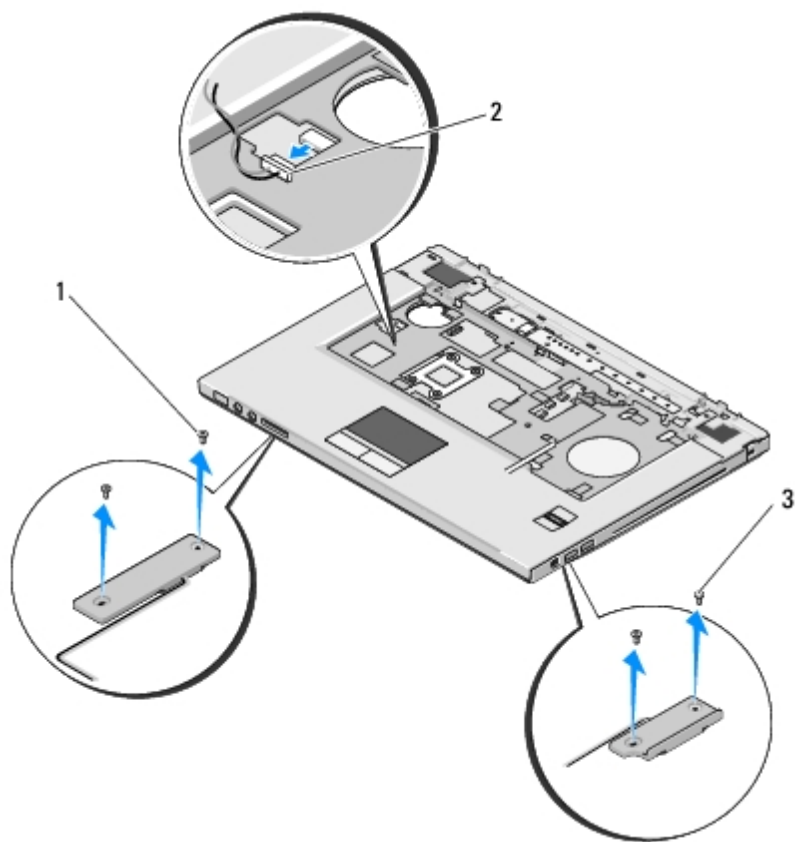
Dell™ Vostro™ 1510 維修 冊

- [卸下喇叭組件](#)
 - [裝回喇叭組件](#)
-

卸下喇叭組件

 **警示:** 開始進行下列程序 前 請遵循電腦所隨 的安全資訊 示。

1. 按照[拆裝電腦內 元件 前](#)中的程序進行操作。
2. 卸下 碟 蓋。關於 碟 蓋的圖示 請參 [卸下 碟](#) 。
3. 卸下 WLAN 卡 (請參 [卸下 WLAN 卡](#))。
4. 卸下鉸接護蓋 (請參 [卸下鉸接護蓋](#))。
5. 卸下鍵盤 (請參 [卸下鍵盤](#))。
6. 卸下 示器組件 (請參 [卸下 示器組件](#))。
7. 卸下 墊 (請參 [卸下 墊](#))。
8. 從喇叭組鍵卸下四顆 M2 x 3-mm 螺絲。
9. 卸下喇叭組件。



1	M2.5 x 5 mm 螺絲 (2 顆)	2	喇叭連接器
3	M2.5 x 5 mm 螺絲 (2 顆)		

裝回喇叭組件

⚠ 警示: 開始進行下列程序 前 請遵循電腦所隨 的安全資訊 示。

程序假設該組件已先卸下[卸下喇叭組件](#)。


1. 將喇叭組件中的導孔對齊電腦底座的引導柱 然後將喇叭組件放入定位。
2. 卸下固定喇叭組件的四顆 M2.5 x 5- mm 螺絲。
3. 裝回 墊 (請參 [裝回 墊](#))。
4. 裝回 示器組件 (請參 [裝回 示器組件](#))。
5. 裝回鍵盤 (請參 [裝回鍵盤](#))。
6. 裝回鉸接護蓋 (請參 [裝回鉸接護蓋](#))。
7. 裝回 WLAN 卡 (請參 [裝回 WLAN 卡](#))。
8. 裝回 碟 蓋。關於 碟 蓋的圖示 請參 [卸下 碟](#) 。

USB 子卡

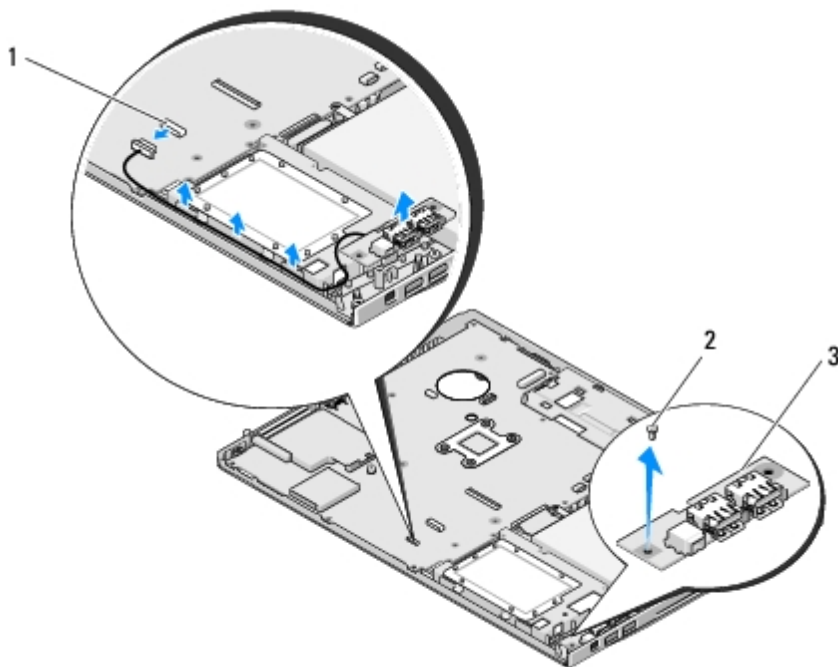
Dell™ Vostro™ 1510 維修 冊

- [卸下 USB 子卡](#)
- [裝回 USB 子卡](#)

卸下 USB 子卡


 警示: 開始執行下列程序 前 請遵循電腦所隨 的安全資訊 示。

1. 按照[拆裝電腦內 元件 前](#)中的程序進行操作。
2. 卸下 碟 蓋。關於 碟 蓋的圖示 請參 [卸下 碟](#) 。
3. 卸下 WLAN 卡 (請參 [卸下 WLAN 卡](#))。
4. 卸下鉸接護蓋 (請參 [卸下鉸接護蓋](#))。
5. 卸下鍵盤 (請參 [卸下鍵盤](#))。
6. 卸下 示器組件 (請參 [卸下 示器組件](#))。
7. 卸下 墊 (請參 [卸下 墊](#))。
8. 卸下內 的無線藍牙卡 (如有安裝) (請參 [卸下插卡](#))。
9. 從子卡卸下 M2.5 x 5-mm 螺絲。
10. 從子卡拔下子卡連接器。
11. 從電腦底座卸下子卡。



1	子卡連接器	2	M2.5 x 5-mm 螺絲 (1 顆)
3	USB 子卡		

裝回 USB 子卡

 **警示:** 開始執行下列程序 前 請遵循電腦所隨 的安全資訊 示。

程序假設該組件已先卸下[卸下 USB 子卡](#)。

1. 鎖回將子卡固定到電腦底座的 M2.5 x 5-mm 螺絲。
2. 將子卡連接器接上子卡
3. 裝回內 的無線藍牙卡 (如有安裝) (請參 [卸下插卡](#))。
4. 裝回 墊 (請參 [裝回 墊](#))。
5. 裝回 示器組件 (請參 [裝回 示器組件](#))。
6. 裝回鍵盤 (請參 [裝回鍵盤](#))。
7. 裝回鉸接護蓋 (請參 [裝回鉸接護蓋](#))。
8. 裝回 WLAN 卡 (請參 [裝回 WLAN 卡](#))。
9. 裝回 碟 蓋。關於 碟 蓋的圖示 請參 [卸下 碟](#) 。


[回到目 頁](#)

電 門鎖組件


Dell™ Vostro™ 1510 維修 冊

- [卸下電 門鎖組件](#)
- [裝回電 門鎖組件](#)


卸下電 門鎖組件

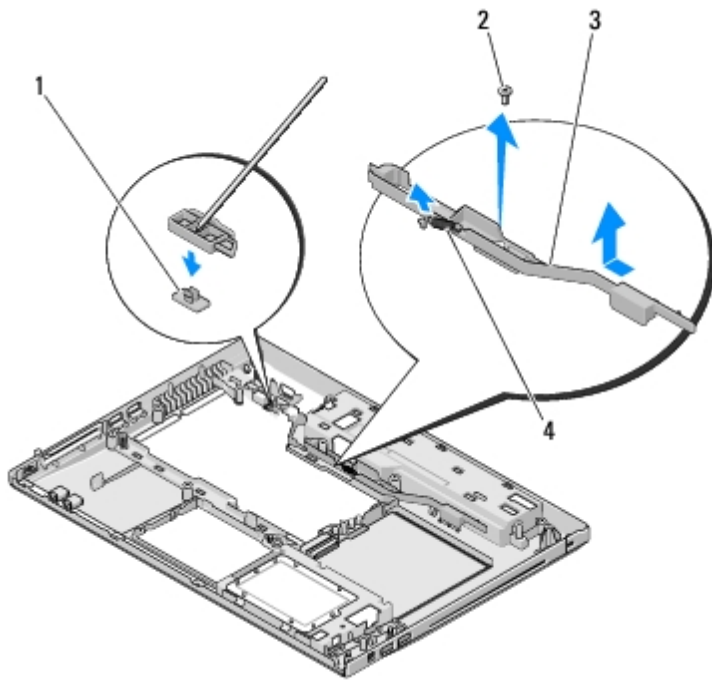
 **警示:** 開始執行下列程序 前 請遵循電腦所隨 的安全資訊 示。

1. 按照[拆裝電腦內 元件 前](#)中的程序進行操作。
2. 卸下 碟 (請參 [卸下 碟](#))。
3. 卸下 WLAN 卡 (請參 [卸下 WLAN 卡](#))。
4. 卸下 扇 (請參 [卸下 扇](#))。
5. 卸下鉸接護蓋 (請參 [卸下鉸接護蓋](#))。
6. 卸下鍵盤 (請參 [卸下鍵盤](#))。
7. 卸下 示器組件 (請參 [卸下 示器組件](#))。
8. 卸下 墊 (請參 [卸下 墊](#))。
9. 卸下連接無線藍牙卡 板的纜線 (請參 [卸下插卡](#))。
10. 卸下光碟 (請參 [卸下磁碟](#))。
11. 卸下 板 (請參 [卸下 板組件](#))。
12. 卸下電 門鎖 簧。

 **注意:** 電 門鎖 簧未固定於門鎖組件 因 很容易裝錯位置。卸下電 門鎖組件時 請將 簧固定在同一處 到要裝回門鎖為止。

13. 卸下用來將電 門鎖固定至系統基座的螺絲。
14. 從電 門鎖邊緣將 。
15. 將電 門鎖從系統卸下。
16. 同時按壓電 鎖定門鎖固定夾。
17. 卸下電 鎖定門鎖。

 **注意:** 開始卸下電 放按鈕 前 請 看按鈕方向 確保在裝回按鈕時能順利裝回。



1	電 放按鈕	2	定位 架螺絲 (1 顆)
3	電 門鎖組件	4	簧

裝回電 門鎖組件

⚠ 警示: 開始執行下列程序 前 請遵循電腦所隨 的安全資訊 示。

➡ 注意: 確定電 門鎖組件的方向正確。安裝組件時螺絲的凹口應朝上。

程序假設該組件已先卸下[卸下電 門鎖組件](#)。

1. 請確定電 門鎖組件 簧已正確安裝於電 門鎖組件的引導柱上。
2. 將電 放按鈕對齊電 門鎖組件中的小孔 然後將按鈕壓至定位。
3. 鎖固固定電 門鎖組件中 放按鈕的 M2 x 3-mm 螺絲。
4. 將電 門鎖組件的引導柱對齊電腦底座上的插槽 然後將門鎖組件放置定位。

➡ 注意: 電 放按鈕鎖住 以確保能 正確定位。若 到阻力 請檢 放按鈕是否正確定位。

5. 裝回 板 (請參 [裝回 板組件](#))。
6. 接上連接無線藍牙卡 板的纜線 (請參 [裝回插卡](#))。
7. 裝回光碟 (請參 [裝回光碟](#))。
8. 裝回 墊 (請參 [裝回 墊](#))。
9. 裝回 示器組件 (請參 [裝回 示器組件](#))。
10. 裝回鍵盤 (請參 [裝回鍵盤](#))。
11. 裝回鉸接護蓋 (請參 [裝回鉸接護蓋](#))。

12. 裝回 扇 (請參 [裝回 扇](#))。
 13. 裝回 碟 (請參 [裝回 碟](#))。
 14. 裝回 WLAN卡 (請參 [裝回 WLAN卡](#))。
-

[回到目 頁](#)

幣式電

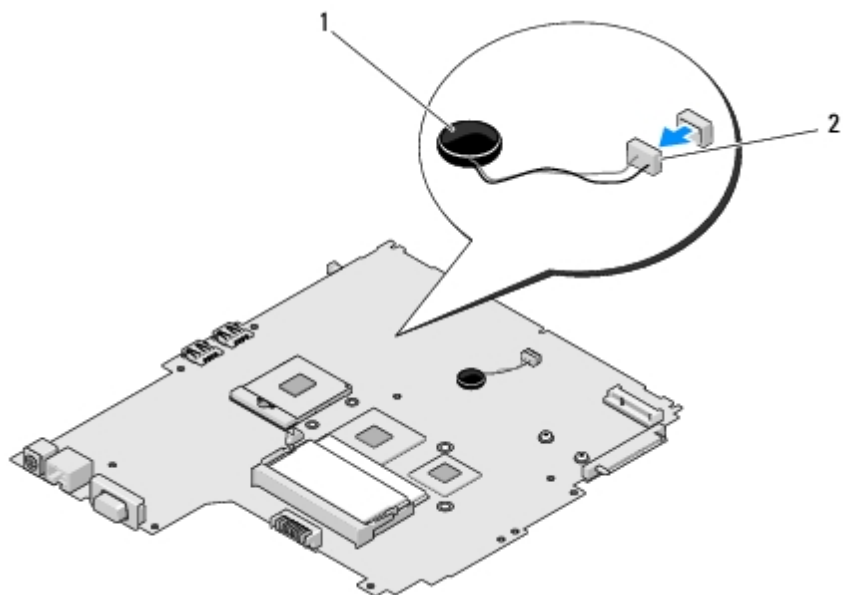
Dell™ Vostro™ 1510 維修 冊

- [卸下幣式電](#)
- [裝回幣式電](#)

卸下幣式電


⚠ 警示: 開始執行本章節中的 何程序 前 請遵循您的電腦所隨 的安全資訊 示。

1. 按照[拆裝電腦內 元件 前](#)中的程序進行操作。
2. 卸下 碟 (請參 [卸下 碟](#))。
3. 卸下 WLAN 卡 (請參 [卸下 WLAN 卡](#))。
4. 卸下 扇 (請參 [卸下 扇](#))。
5. 卸下鉸接護蓋 (請參 [卸下鉸接護蓋](#))。
6. 卸下鍵盤 (請參 [卸下鍵盤](#))。
7. 卸下 示器組件 (請參 [卸下 示器組件](#))。
8. 卸下 墊 (請參 [卸下 墊](#))。
9. 卸下光碟 (請參 [卸下磁碟](#))。
10. 卸下 板 (請參 [卸下 板組件](#))。
11. 從 板上拔下幣式電 纜線連接器。
12. 從 板上取出幣式電 。



1	幣式電	2	幣式電 纜線連接器
---	-----	---	-----------

裝回幣式電

 **警告:** 開始執行本章節中的 何程序 前 請遵循您的電腦所隨 的安全資訊 示。

程序假設該組件已先卸下[卸下幣式電](#)。

1. 將幣式電 纜線連接器接上 板。
2. 將幣式電 裝回 板。
3. 裝回 板 (請參 [裝回 板組件](#))。
4. 裝回光碟 (請參 [裝回光碟](#))。
5. 裝回 墊 (請參 [裝回 墊](#))。
6. 裝回 示器組件 (請參 [裝回 示器組件](#))。
7. 裝回鍵盤 (請參 [裝回鍵盤](#))。
8. 裝回鉸接護蓋 (請參 [裝回鉸接護蓋](#))。
9. 裝回 扇 (請參 [裝回 扇](#))。
10. 裝回 WLAN 卡 (請參 [裝回 WLAN 卡](#))。
11. 裝回 碟 (請參 [裝回 碟](#))。

[回到目 頁](#)


更改 BIOS

Dell™ Vostro™ 1510 維修 冊

- [從 CD 更改 BIOS](#)
- [從 碟 更改 BIOS](#)

如果您的 板提供如 CD 等的 BIOS 更 程式媒體 請使用該媒體更 BIOS。如果無 BIOS 更 程式媒體 請參 [從 碟 更改 BIOS](#)。

從 CD 更改 BIOS

 **注意:** 將交流電變壓器接上可正 使用的電 插座 以免電力中 。若未遵循上述 示 可能導致系統損壞。


1. 確定交流電變壓器接上電 插座 且 電 亦正確安裝。
2. 動電腦。
3. 按光碟 正面的退出按鈕 開 光碟 盤。
4. 將 BIOS 更 CD 放入光碟 盤的中 然後輕推一下 關閉 盤。
5. 重 動電腦。
6. 螢幕上 示 DELL 徽標時 立即按 <F12> 鍵。

 **註:** 時 按下鍵盤上的某個按鍵可能 導致鍵盤出現故障。為 免可能的鍵盤故障 請以一定的 隔時 按下並 放 <F12> 鍵 至出現 **Boot Device Menu** (動裝置選單)。

如果您等候過久 並且螢幕上已 示作業系統徽標 請繼續等候 到看到 Microsoft Windows 桌面 然後關閉電腦並再試一次。


7. 在 **Boot Device Menu** (開 裝置選單) 中 使用上方向鍵和下方向鍵或在鍵盤上按相應的 字 反白 示光碟 然後按 <Enter> 鍵。

 **註:** Quickboot 能僅變更目前 動的 動順序。重 動後 電腦 依據系統設定程式中 定的 動順序 動。

 **注意:** 開始進行後 請勿中 程序。若中 程序 可能導致系統損壞。

8. 請按照螢幕上的 示操作。電腦即繼續 動並更 的 BIOS。更 更 完成時 電腦即自動重 動。
 9. 從光碟 取出 BIOS 更 程式 CD。
-

從 碟 更改 BIOS

 **注意:** 將交流電變壓器接上可正 使用的電 插座 以免電力中 。若未遵循上述 示 可能導致系統損壞。

1. 確定交流電變壓器接上電 插座、 電 已正確安裝 並且已連接網 纜線。
2. 動電腦。
3. 請到 support.dell.com 網站找出電腦 的 BIOS 更 。

4. 按一下 **Download Now** (立即下載) 以下載。
5. 如果 示 **Export Compliance Disclaimer** (出口 格免責聲明) 視窗 按一下 **Yes, I Accept this Agreement** (是 我接受 定)。
6. 在 **File Download** (下載) 視窗中 按一下 **Save this program to disk** (將 程式儲 至磁碟) 然後按一下 **OK** (確定)。
7. 在 **Save In** (儲 於) 視窗中 按一下下方向鍵檢視 **Save In** (儲 於) 選單 選 **Desktop** (桌面) 然後按一下 **Save** (儲)。

將 下載至您的桌面。

8. 螢幕上 示 **Download Complete** (下載完成) 視窗時 按一下 **Close** (關閉)。

圖示將 示在您的桌面上 並且其標題 下載 BIOS 更 的標題相同。

9. 連按兩下桌面上的 圖示並按照螢幕上的 示操作。

[回到目 頁](#)